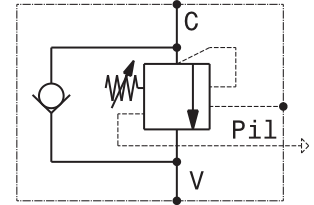
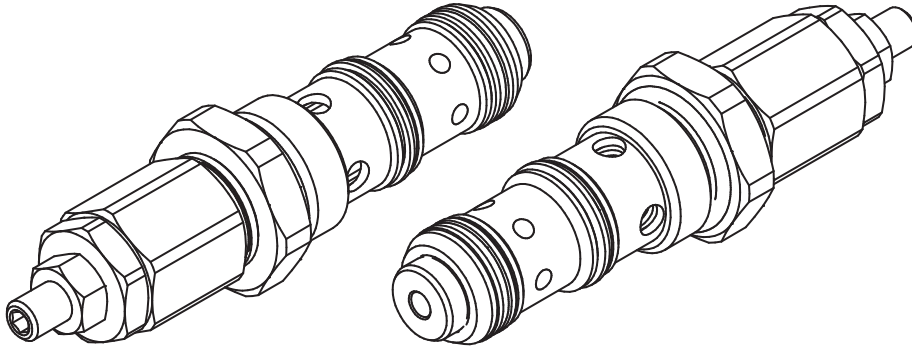


Valvola OVERCENTER a cartuccia compensata in pressione
Pressure compensated, pilot assisted COUNTERBALANCE valve – cartridge type
mod. OVC60CC-C

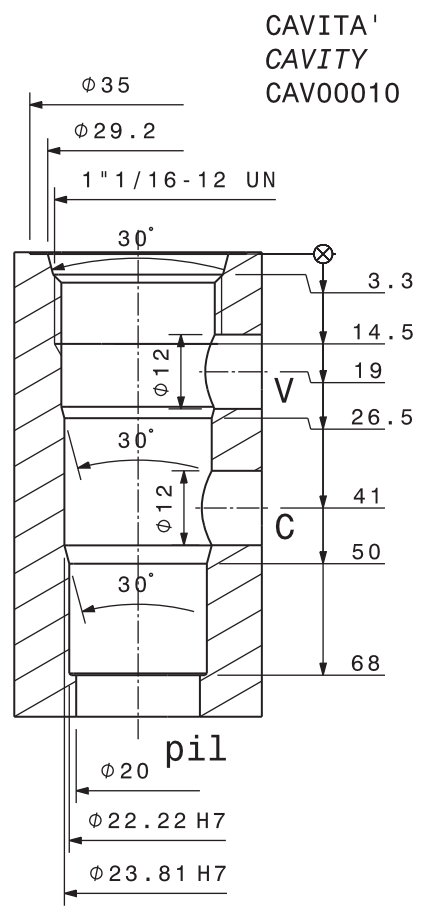
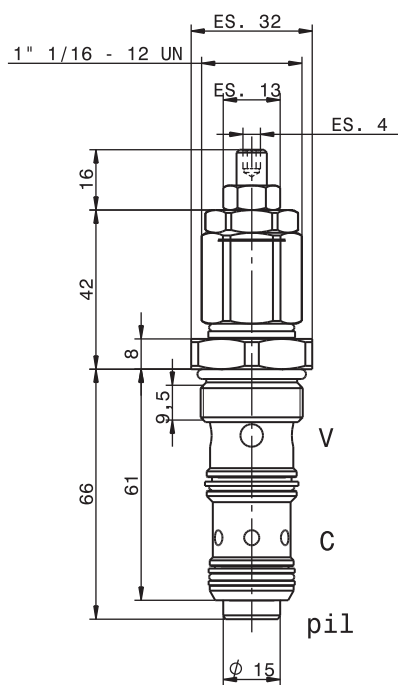


| | |
|--|-------------------------------|
| Portata massima Max flow | 60 l/min 16 gpm |
| Pressione massima Max pressure | 350 bar 5000 psi |
| Rapporto di pilotaggio standard Standard pilot ratio | 4,25:1 |
| Rapporto di pilotaggio a richiesta Pilot ratio upon request | 3:1 8:1 10:1 |
| Coppia di serraggio Installation torque | 110 ÷ 120 Nm 82 ÷ 90 lb ft |
| Dati e tarature ottenuti usando olio con viscosità 30 cSt a 50°C Performances and calibrations are carried out by using hydraulic oil with 30 cSt viscosity at 50°C | |
| Viscosità consigliate Recommended viscosity | 10 ÷ 420 cSt |
| Temperature di lavoro Working temperature | -20 ÷ +90 °C |
| Filtrazione assoluta Absolute filtration | 25 µ |

| | | | |
|-------------------------|--|--|------------------------------|
| Taratura Setting | La valvola deve essere tarata almeno 1.3 volte la massima pressione indotta dal carico The valve must be set at least 1.3 times maximum load induced pressure | | |
| Codice Code | Taratura standard Standard setting (Q=5 l/min) | Campo di taratura Adj. Pressure range | Colore molla Spring color |
| 01 | 100 bar 1450 psi | 20÷200 bar 290÷2900 psi | Bianco White |
| 02 | 280 bar 4000 psi | 50÷350 bar 725÷5000 psi | Nero Black |

Regolazioni - Adjustments

| | | |
|--|-------------------------------|------------------------|
| Vite esterna esagono incassato Leakproof hex socket screw | Piombatura Sealing cap | Cappellotto Cap |
|--|-------------------------------|------------------------|



Sigla di ordinazione / Ordering code

OVC60CC-C — 02 — -

| | | |
|-----------------|---|--|
| Modello Type | Codice taratura Setting code 01, 02 | Codice regolazione Adjustment code -, C, D |
|-----------------|---|--|

For flow diagram see PRESSURE DROP OVERCENTER VALVES (3)

I dati non sono impegnativi, CBF si riserva di apportare modifiche senza preavviso.
The specifications are not binding, CBF reserves the right to introduce modifications without notice.