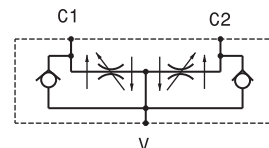
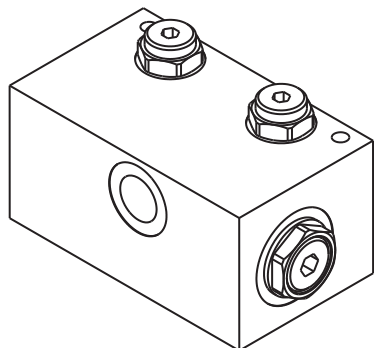


Divisore di flusso con ritorno libero
Flow divider with free return flow
 mod. DFR-VNR



Corpo in alluminio
Aluminium body

Portata massima <i>Max flow</i>	70 l/min <i>18.5 gpm</i>
Pressione massima <i>Max pressure</i>	300 bar <i>4300 psi</i>

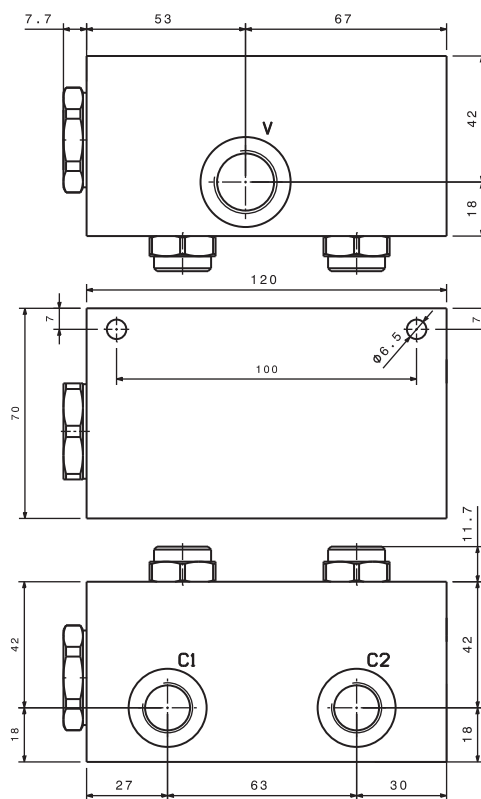
Errore max di divisione <i>Flow accuracy of inlet flow</i>	± 3%
---	------

Dati e tarature ottenuti usando olio con viscosità 30 cSt a 50°C
Performances and calibrations are carried out by using hydraulic oil with 30 cSt viscosity at 50°C

Viscosità consigliate <i>Recommended viscosity</i>	10 ÷ 420 cSt
Temperature di lavoro <i>Working temperature</i>	-20 ÷ +90 °C
Filtrazione assoluta <i>Absolute filtration</i>	25 µ

Codice <i>Code</i>	DFR-38 <i>Q</i>	DFR-12 <i>Q</i>
01	3 ÷ 6 l/min <i>0.8 ÷ 1.6 gpm</i>	-
02	7 ÷ 12 l/min <i>1.8 ÷ 3.2 gpm</i>	-
03	13 ÷ 25 l/min <i>3.5 ÷ 6.6 gpm</i>	-
04	-	26 ÷ 40 l/min <i>6.9 ÷ 10.5 gpm</i>
05	-	40 ÷ 70 l/min <i>10.5 ÷ 18.5 gpm</i>

Modello <i>Type</i>	V	C1,C2	Pressione max <i>Max pressure</i>
DFR-38-VNR40	3/8" GAS	3/8" GAS	300 bar 4300 psi
DFR-12-VNR40	1/2" GAS	3/8" GAS	300 bar 4300 psi



Sigla di ordinazione / Ordering code

DFR-12-03 — VNR40

Campo di portata
Flow range
 01, 02, 03, 04, 05

For flow diagram see performance of cartridge

I dati non sono impegnativi, CBF si riserva di apportare modifiche senza preavviso.
The specifications are not binding, CBF reserves the right to introduce modifications without notice.