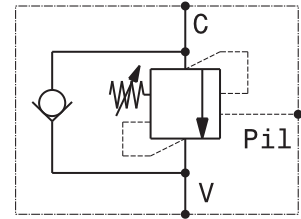
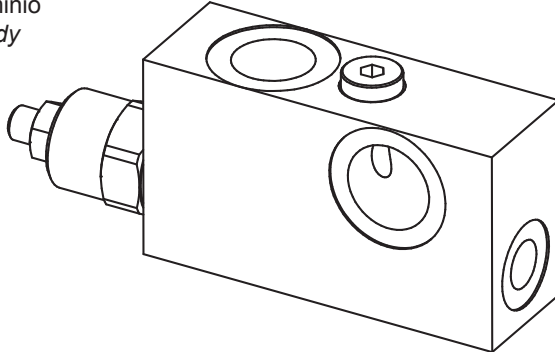


Valvola OVERCENTER semplice effetto con pilotaggio esterno flangiabile con vite cava
 Single effect COUNTERBALANCE valve with external pilot – nipple screw flangeable
 mod. OVC-SE-C

Corpo in alluminio
 Aluminium body



Pressione massima Max pressure	350 bar 5000 psi
Rapporto di pilotaggio standard Standard pilot ratio	4,25:1
Rapporto di pilotaggio a richiesta Pilot ratio upon request	3:1 8:1 10:1

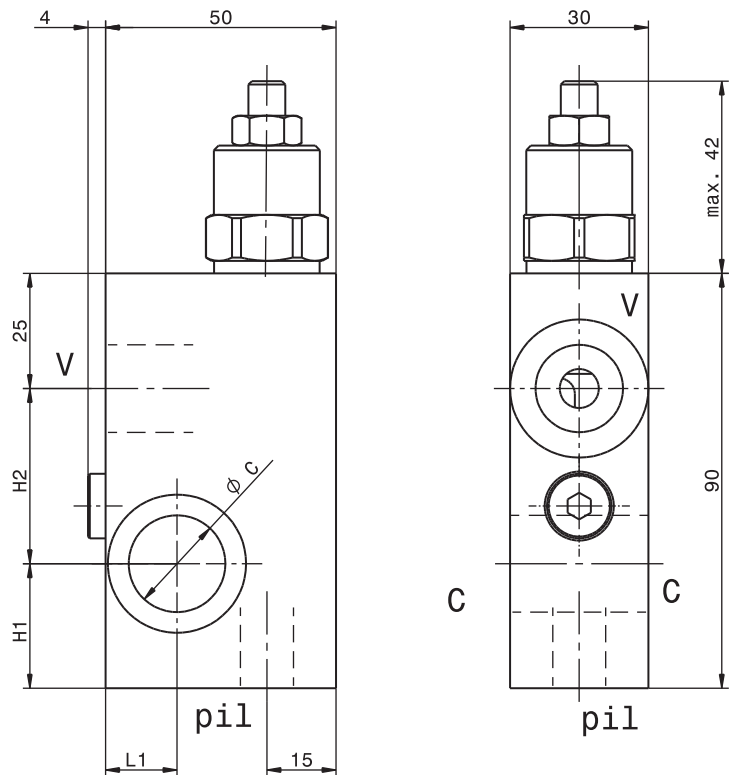
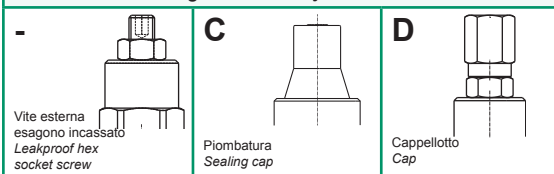
Modello Type	V GAS	Pil GAS	C Ø	H1	H2	L1	Portata max Max. flow
OVC-SE-C-14	1/4"	1/4"	13	31	34	15	25 l/min 6.5 gpm
OVC-SE-C-38	3/8"	1/4"	17	29	36	15	40 l/min 10.5 gpm
OVC-SE-C-12	1/2"	1/4"	21	27	38	15.5	70 l/min 18 gpm

Dati e tarature ottenuti usando olio con viscosità 30 cSt a 50°C
 Performances and calibrations are carried out by using hydraulic oil with 30 cSt viscosity at 50°C

Viscosità consigliate Recommended viscosity	10 ÷ 420 cSt
Temperature di lavoro Working temperature	-20 ÷ +90 °C
Filtrazione assoluta Absolute filtration	25 µ

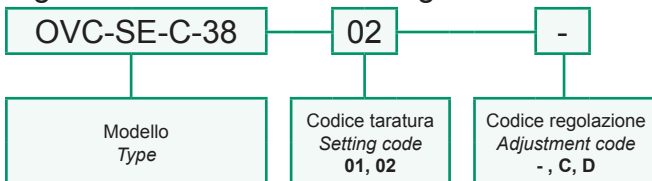
Taratura Setting	La valvola deve essere tarata almeno 1.3 volte la massima pressione indotta dal carico The valve must be set at least 1.3 times maximum load induced pressure		
Codice Code	Taratura standard Standard setting (Q=5 l/min)	Campo di taratura Adj. Pressure range	Colore molla Spring color
01	100 bar 1450 psi	20÷200 bar 290÷2900 psi	Bianco White
02	280 bar 4000 psi	50÷350 bar 725÷5000 psi	Nero Black

Regolazioni - Adjustments



Vite cava disponibile a richiesta Nipple screw available upon request	Modello Type	Codice di ordinazione Ordering Code
	OVC-SEC-14	KITV0012
	OVC-SEC-38	KITV0002
	OVC-SEC-12	KITV0003

Sigla di ordinazione / Ordering code



For flow diagram see
 PRESSURE DROP OVERCENTER VALVES (12)

I dati non sono impegnativi, CBF si riserva di apportare modifiche senza preavviso.
 The specifications are not binding, CBF reserves the right to introduce modifications without notice.