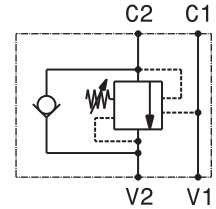
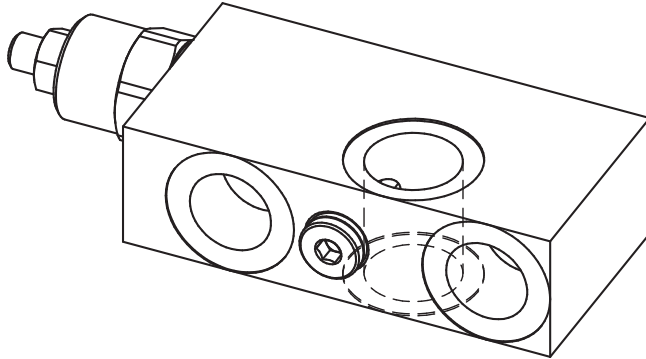


Valvola OVERCENTER semplice effetto in linea flangiabile con vite cava  
*In line, single effect COUNTERBALANCE valve – nipple screw flangeable*  
**mod. OVC-SE-CL**



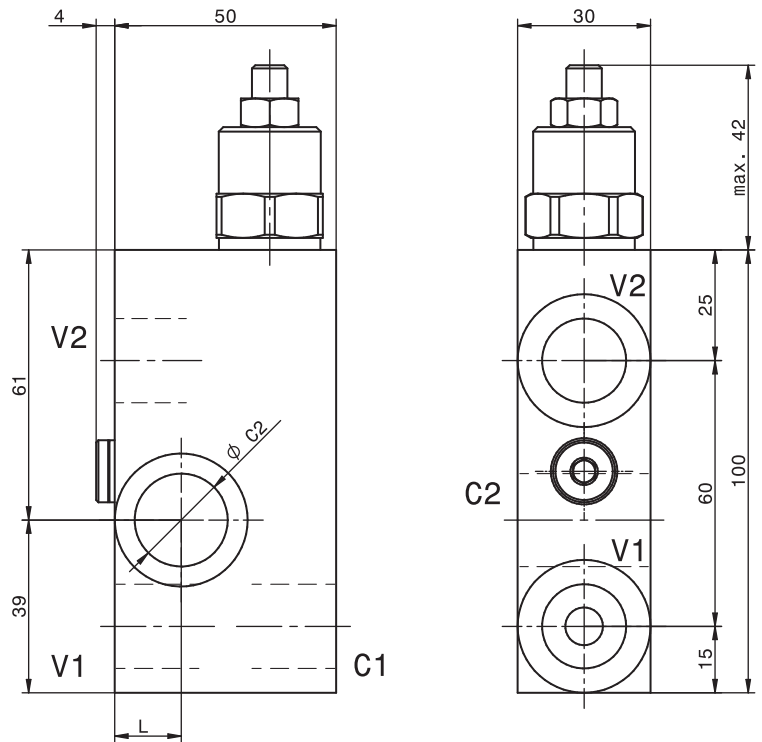
Pressione massima <i>Max pressure</i>	350 bar 5000 psi
Rapporto di pilotaggio standard <i>Standard pilot ratio</i>	4,25:1
Rapporto di pilotaggio a richiesta <i>Pilot ratio upon request</i>	3:1 8:1 10:1

Dati e tarature ottenuti usando olio con viscosità 30 cSt a 50°C  
*Performances and calibrations are carried out by using hydraulic oil with 30 cSt viscosity at 50°C*

Viscosità consigliate <i>Recommended viscosity</i>	10 ÷ 420 cSt
Temperatura di lavoro <i>Working temperature</i>	-20 ÷ +90 °C
Filtrazione assoluta <i>Absolute filtration</i>	25 µ

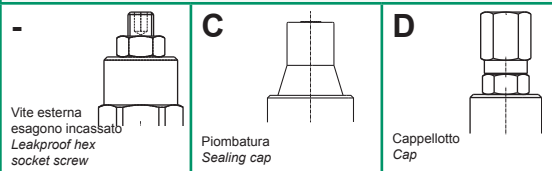
Modello <i>Type</i>	C1, V1, V2	C Ø	L	Portata max <i>Max. flow</i>
OVC-SE-CL-38	3/8" GAS	17	15	40 l/min 10.5 gpm
OVC-SE-CL-12	1/2" GAS	21	17	70 l/min 18 gpm

Taratura <i>Setting</i>			
La valvola deve essere tarata almeno 1.3 volte la massima pressione indotta dal carico <i>The valve must be set at least 1.3 times maximum load induced pressure</i>			
Codice <i>Code</i>	Taratura standard <i>Standard setting (Q=5 l/min)</i>	Campo di taratura <i>Adj. Pressure range</i>	Colore molla <i>Spring color</i>
01	100 bar 1450 psi	20÷200 bar 290÷2900 psi	Bianco White
02	280 bar 4000 psi	50÷350 bar 725÷5000 psi	Nero Black

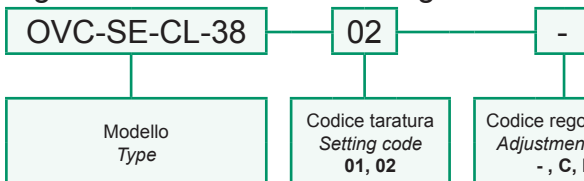


Vite cava disponibile a richiesta <i>Nipple screw</i> available upon request	Modello <i>Type</i>	Codice di ordinazione <i>Ordering Type</i>
	OVC-SE-CL-38	KITV0002
	OVC-SE-CL-12	KITV0003

Regolazioni - *Adjustments*



Sigla di ordinazione / *Ordering code*



For flow diagram see  
 PRESSURE DROP OVERCENTER VALVES (12)

I dati non sono impegnativi, CBF si riserva di apportare modifiche senza preavviso.  
*The specifications are not binding, CBF reserves the right to introduce modifications without notice.*