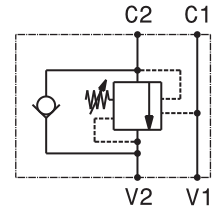
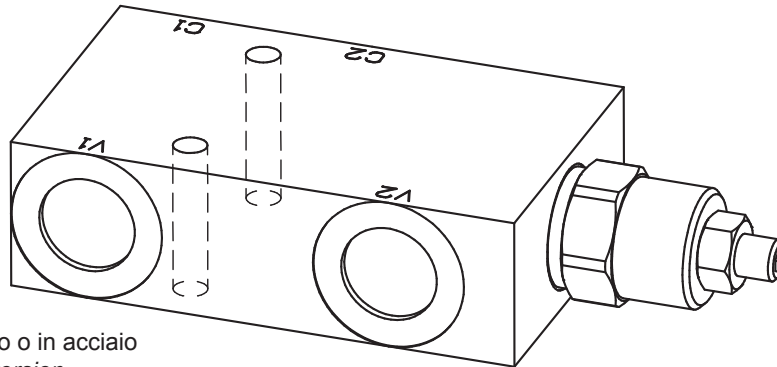


Valvola OVERCENTER semplice effetto in linea
In line, single effect COUNTERBALANCE valve
 mod. OVC-SE-L (1/4"-1/8"BSP)



Versione corpo in alluminio o in acciaio
Aluminium or steel body version

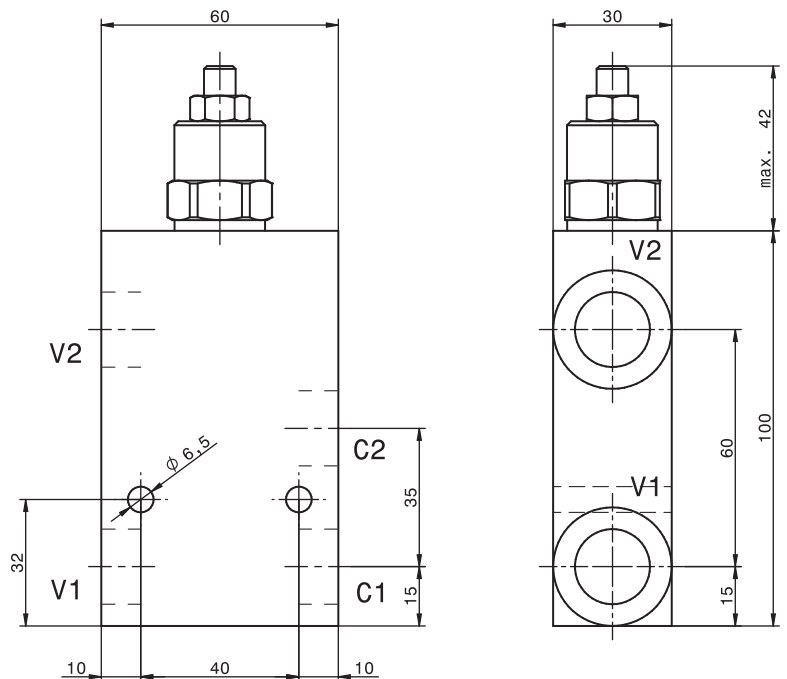
Pressione massima <i>Max pressure</i>	350 bar 5000 psi
Rapporto di pilotaggio standard <i>Standard pilot ratio</i>	4,25:1
Rapporto di pilotaggio a richiesta <i>Pilot ratio upon request</i>	3:1 8:1 10:1

Dati e tarature ottenuti usando olio con viscosità 30 cSt a 50°C
Performances and calibrations are carried out by using hydraulic oil with 30 cSt viscosity at 50°C

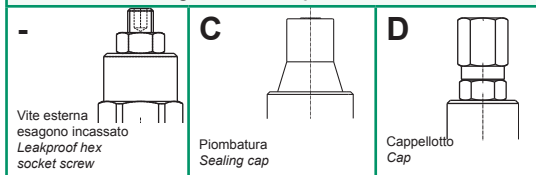
Viscosità consigliate <i>Recommended viscosity</i>	10 ÷ 420 cSt
Temperature di lavoro <i>Working temperature</i>	-20 ÷ +90 °C
Filtrazione assoluta <i>Absolute filtration</i>	25 µ

Modello <i>Type</i>	V1, V2 C1, C2	Portata max <i>Max. flow</i>
OVC-SE-L-18	1/8"GAS	15 l/min 4 gpm
OVC-SE-L-14	1/4"GAS	25 l/min 6,5 gpm

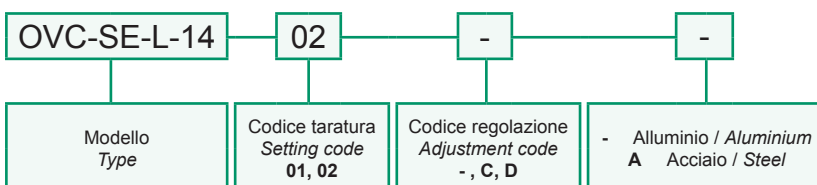
Taratura <i>Setting</i>	La valvola deve essere tarata almeno 1.3 volte la massima pressione indotta dal carico <i>The valve must be set at least 1.3 times maximum load induced pressure</i>		
Codice <i>Code</i>	Taratura standard <i>Standard setting</i> (Q=5 l/min)	Campo di taratura <i>Adj. Pressure range</i>	Colore molla <i>Spring color</i>
01	100 bar 1450 psi	20÷200 bar 290÷2900 psi	Bianco White
02	280 bar 4000 psi	50÷350 bar 725÷5000 psi	Nero Black



Regolazioni - Adjustments



Sigla di ordinazione / Ordering code



For flow diagram see
 PRESSURE DROP OVERCENTER VALVES (7)

I dati non sono impegnativi, CBF si riserva di apportare modifiche senza preavviso.
The specifications are not binding, CBF reserves the right to introduce modifications without notice.