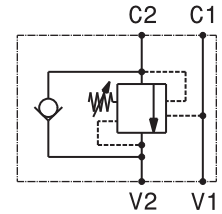
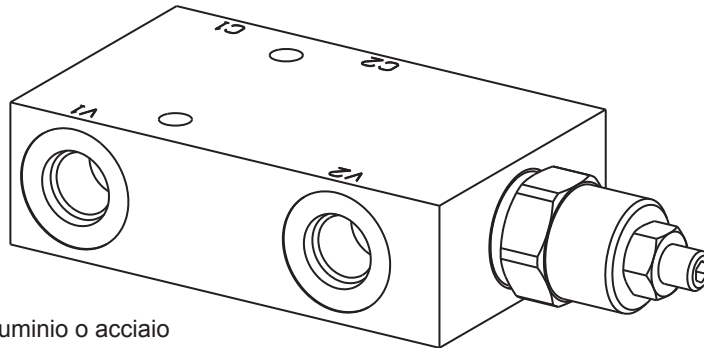


Valvola OVERCENTER semplice effetto in linea, attacchi SAE
In line, single effect COUNTERBALANCE valve, SAE ports
 mod. OVC-SE-L-06S / OVC-SE-L-08S



Versione con corpo in alluminio o acciaio
Aluminium or steel body version

Pressione massima <i>Max pressure</i>	350 bar 5000 psi
Rapporto di pilotaggio standard <i>Standard pilot ratio</i>	4,25:1
Rapporto di pilotaggio a richiesta <i>Pilot ratio upon request</i>	3:1 8:1 10:1

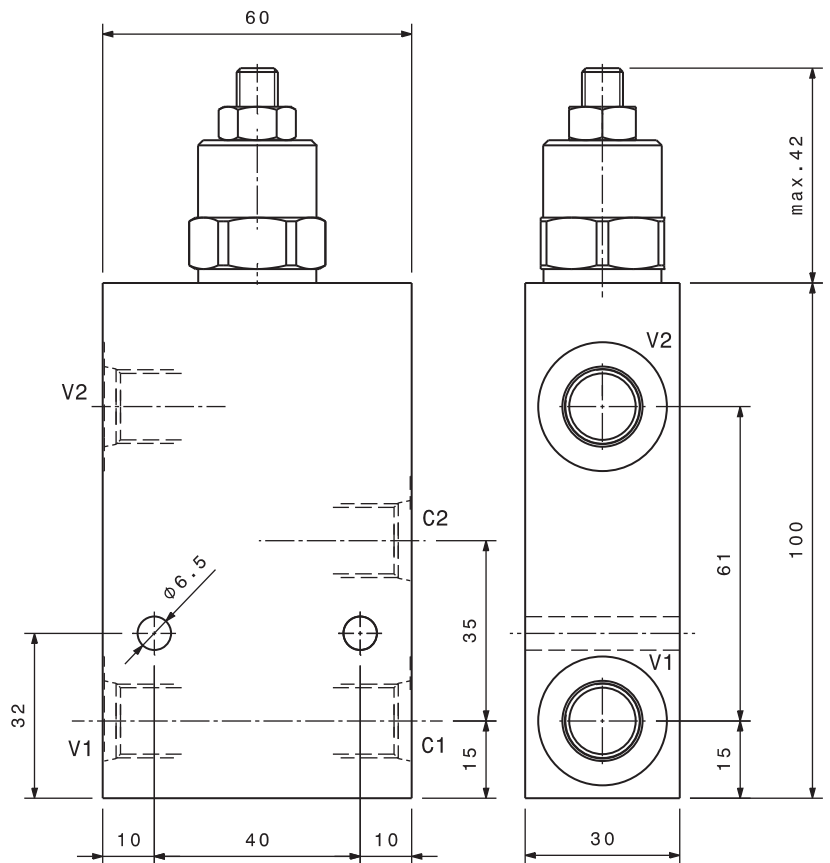
Dati e tarature ottenuti usando olio con viscosità 30 cSt a 50°C <i>Performances and calibrations are carried out by using hydraulic oil with 30 cSt viscosity at 50°C</i>	
Viscosità consigliate <i>Recommended viscosity</i>	10 ÷ 420 cSt
Temperature di lavoro <i>Working temperature</i>	-20 ÷ +90 °C
Filtrazione assoluta <i>Absolute filtration</i>	25 µ

Modello <i>Type</i>	V1, C1	V2, C2	Portata max <i>Max. flow</i>
OVC-SEL-06S	SAE-06	SAE-06	40 l/min 10.5 gpm
OVC-SEL-08S	SAE-08	SAE-08	60 l/min 16 gpm

Taratura Setting	La valvola deve essere tarata almeno 1.3 volte la massima pressione indotta dal carico <i>The valve must be set at least 1.3 times maximum load induced pressure</i>		
Codice <i>Code</i>	Taratura standard <i>Standard setting (Q=5 l/min)</i>	Campo di taratura <i>Adj. Pressure range</i>	Colore molla <i>Spring color</i>
01	100 bar 1450 psi	20÷200 bar 290÷2900 psi	Bianco White
02	280 bar 4000 psi	50÷350 bar 725÷5000 psi	Nero Black

Regolazioni - Adjustments

- Vite esterna esagono incassato <i>Leakproof hex socket screw</i>	C Piombatura <i>Sealing cap</i>	D Cappello <i>Cap</i>
---	--	------------------------------------



Sigla di ordinazione / Ordering code

OVC-SE-L-06S - 02 - - -

Modello <i>Type</i>	Codice taratura <i>Setting code</i> 01, 02	Codice regolazione <i>Adjustment code</i> -, C, D	- Alluminio / Aluminium A Acciaio / Steel
------------------------	--	---	--

For flow diagram see
 PRESSURE DROP OVERCENTER VALVES (11)

I dati non sono impegnativi, CBF si riserva di apportare modifiche senza preavviso.
The specifications are not binding, CBF reserves the right to introduce modifications without notice.