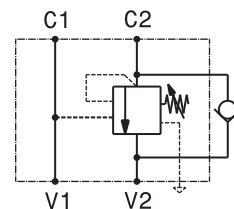
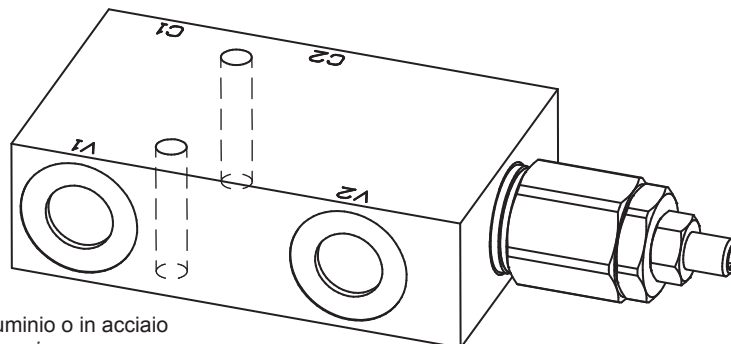


Valvola OVERCENTER compensata in pressione semplice effetto in linea  
*In line, single effect pressure compensated COUNTERBALANCE valve*

mod. **OVC-SE-L-CC** (1/4"-1/8"BSP)

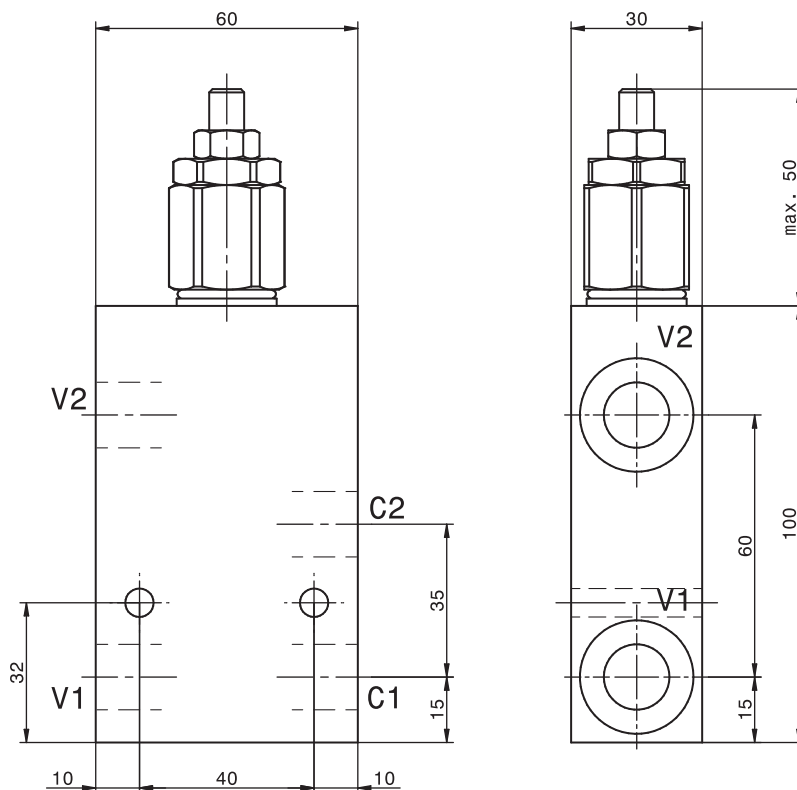


Versione con corpo in alluminio o in acciaio  
*Aluminium or steel body version*

Pressione massima <i>Max pressure</i>	350 bar 5000 psi
Rapporto di pilotaggio standard <i>Standard pilot ratio</i>	4,25:1
Rapporto di pilotaggio a richiesta <i>Pilot ratio upon request</i>	3:1 8:1 10:1

Modello <i>Type</i>	V1, V2 C1, C2	Portata max <i>Max. flow</i>
OVC-SE-L-CC-18	1/8"GAS	15 l/min 4 gpm
OVC-SE-L-CC-14	1/4"GAS	25 l/min 6,5 gpm

Taratura <i>Setting</i>	La valvola deve essere tarata almeno 1.3 volte la massima pressione indotta dal carico <i>The valve must be set at least 1.3 times maximum load induced pressure</i>		
Codice <i>Code</i>	Taratura standard <i>Standard setting</i> (Q=5 l/min)	Campo di taratura <i>Adj. Pressure range</i>	Colore molla <i>Spring color</i>
01	100 bar 1450 psi	20+200 bar 290+2900 psi	Bianco White
02	280 bar 4000 psi	50+350 bar 725+5000 psi	Nero Black



**Regolazioni - Adjustments**

<b>-</b> Vite esterna esagono incassato <i>Leakproof hex socket screw</i>	<b>C</b> Piomatura <i>Sealing cap</i>	<b>D</b> Cappello <i>Cap</i>
---	---	------------------------------------

Dati e tarature ottenuti usando olio con viscosità 30 cSt a 50°C  
*Performances and calibrations are carried out by using hydraulic oil with 30 cSt viscosity at 50°C*

Viscosità consigliate <i>Recommended viscosity</i>	10 ÷ 420 cSt
Temperature di lavoro <i>Working temperature</i>	-20 ÷ +90 °C
Filtrazione assoluta <i>Absolute filtration</i>	25 µ

Sigla di ordinazione / Ordering code

OVC-SE-L-CC-14 - 02 - - -

Modello <i>Type</i>	Codice taratura <i>Setting code</i> 01, 02	Codice regolazione <i>Adjustment code</i> -, C, D	- Alluminio / Aluminium A Acciaio / Steel
------------------------	--	---	--

For flow diagram see  
*PRESSURE DROP OVERCENTER VALVES (7)*

I dati non sono impegnativi, CBF si riserva di apportare modifiche senza preavviso.  
*The specifications are not binding, CBF reserves the right to introduce modifications without notice.*