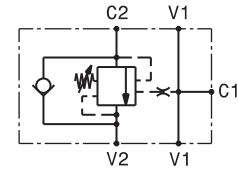
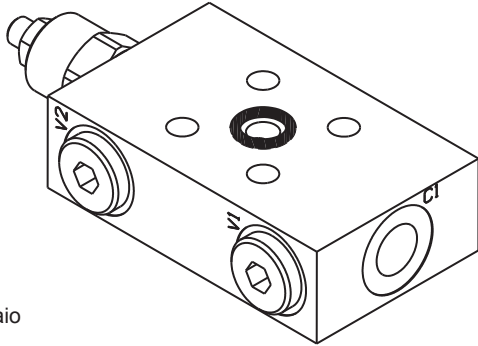


Valvola OVERCENTER in linea semplice effetto con pilotaggio esterno flangiabile
Flange mounted, single effect COUNTERBALANCE in line valve with external pilot
mod. OVC-SE-L-F30-38



Corpo in acciaio
 Steel body

Pressione massima <i>Max pressure</i>	350 bar 5000 psi
Rapporto di pilotaggio standard <i>Standard pilot ratio</i>	4,25:1
Rapporto di pilotaggio a richiesta <i>Pilot ratio upon request</i>	3:1 8:1 10:1

Dati e tarature ottenuti usando olio con viscosità 30 cSt a 50°C
Performances and calibrations are carried out by using hydraulic oil with 30 cSt viscosity at 50°C

Viscosità consigliate <i>Recommended viscosity</i>	10 ÷ 420 cSt
Temperature di lavoro <i>Working temperature</i>	-20 ÷ +90 °C
Filtrazione assoluta <i>Absolute filtration</i>	25 µ

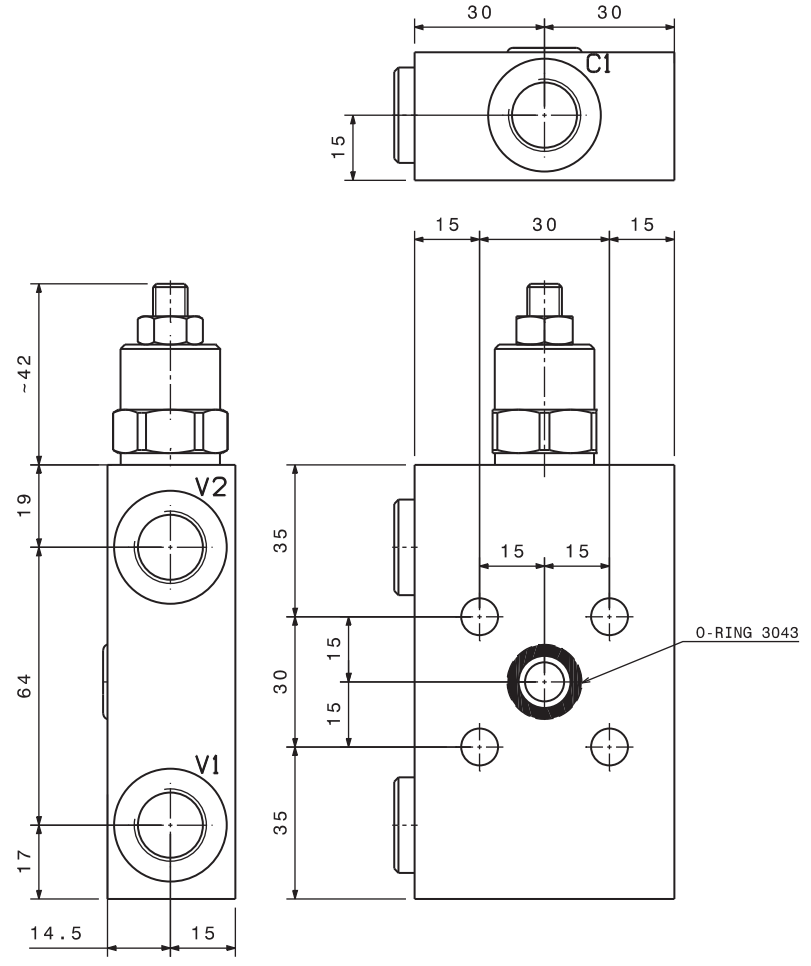
Modello <i>Type</i>	V1,V2,C2	Portata max <i>Max. flow</i>
OVC-SE-L-F30-38	3/8" GAS	40 l/min 10.5 gpm

Taratura Setting
 La valvola deve essere tarata almeno 1.3 volte la massima pressione indotta dal carico
The valve must be set at least 1.3 times maximum load induced pressure

Codice <i>Code</i>	Taratura standard <i>Standard setting (Q=5 l/min)</i>	Campo di taratura <i>Adj. Pressure range</i>	Colore molla <i>Spring color</i>
01	100 bar 1450 psi	20+200 bar 290+2900 psi	Bianco White
02	280 bar 4000 psi	50+350 bar 725+5000 psi	Nero Black

Regolazioni - Adjustments

-	C	D
Vite esterna esagono incassato <i>Leakproof hex socket screw</i>	Piombatura <i>Sealing cap</i>	Cappello <i>Cap</i>



Sigla di ordinazione / Ordering code

OVC-SE-L-F30-38	02	-	-
Modello <i>Type</i>	Codice taratura <i>Setting code</i> 01, 02	Codice regolazione <i>Adjustment code</i> -, C, D	A Acciaio / Steel

For flow diagram see
 PRESSURE DROP OVERCENTER VALVES (15)

I dati non sono impegnativi, CBF si riserva di apportare modifiche senza preavviso.
 The specifications are not binding, CBF reserves the right to introduce modifications without notice.