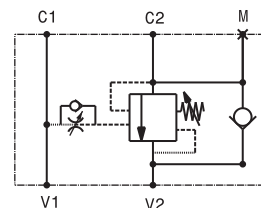
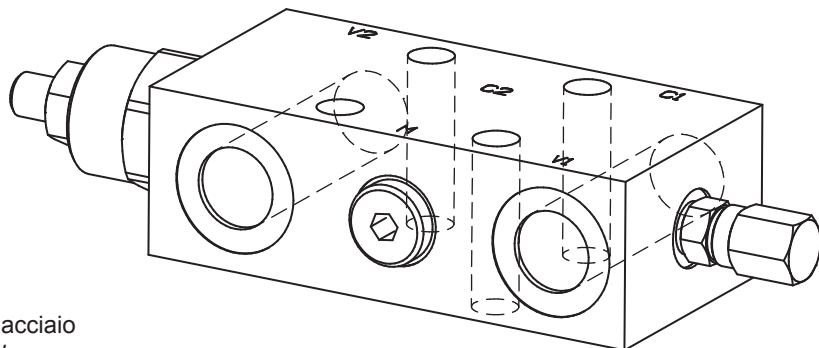


Valvola OVERCENTER in linea semplice effetto flangiabile - acciaio  
*In line, flange mounted, single effect COUNTERBALANCE valve - steel*  
mod. OVC-SE-L-F40-PST-U



Corpo in acciaio  
*Steel body*

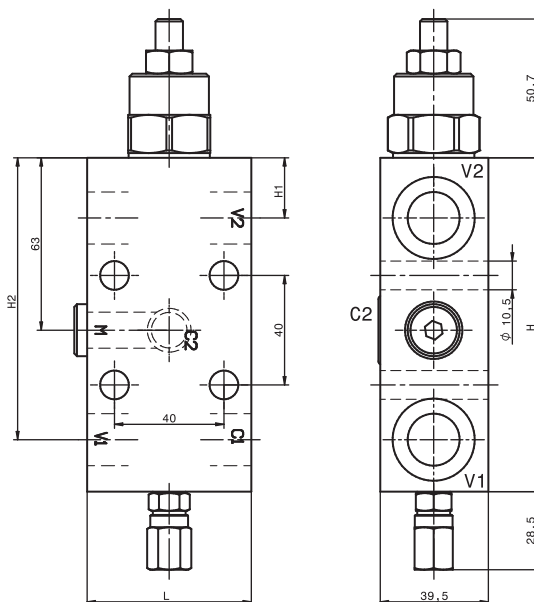
|   |                     |
|---|---------------------|
| Pressione massima<br><i>Max pressure</i>                              | 350 bar<br>5000 psi |
| Rapporto di pilotaggio standard<br><i>Standard pilot ratio</i>        | 4:1                 |
| Rapporto di pilotaggio a richiesta<br><i>Pilot ratio upon request</i> | 3:1 8:1 10:1        |

Dati e tarature ottenuti usando olio con viscosità 30 cSt a 50°C  
*Performances and calibrations are carried out by using hydraulic oil with 30 cSt viscosity at 50°C*

|   |              |
|---|--------------|
| Viscosità consigliate<br><i>Recommended viscosity</i> | 10 ÷ 420 cSt |
| Temperature di lavoro<br><i>Working temperature</i>   | -20 ÷ +90 °C |
| Filtrazione assoluta<br><i>Absolute filtration</i>    | 25 µ         |

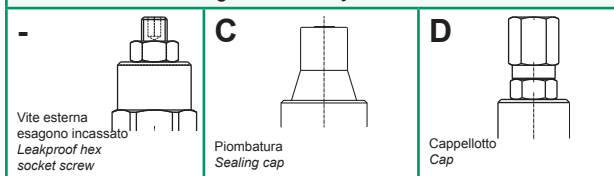
| Modello<br><i>Type</i> | V1, V2   | M        | Portata max<br><i>Max. flow</i> |
|------------------------|----------|----------|---------------------------------|
| OVC-SE-L-F40-PST-12    | 1/2" GAS | 1/4" GAS | 80 l/min 21 gpm                 |
| OVC-SE-L-F40-PST-34    | 3/4" GAS | 1/4" GAS | 120 l/min 32 gpm                |

| Taratura<br><i>Setting</i>  |   |   |                                     |
|---|---|---|-------------------------------------|
| La valvola deve essere tarata almeno 1.3 volte la massima pressione indotta dal carico<br><i>The valve must be set at least 1.3 times maximum load induced pressure</i> |   |   |                                     |
| Codice<br><i>Code</i>   | Taratura standard<br><i>Standard setting</i><br>(Q=5 l/min) | Campo di taratura<br><i>Adj. Pressure range</i> | Colore molla<br><i>Spring color</i> |
| 01  | 100 bar<br>1450 psi   | 20÷200 bar<br>290÷2900 psi                      | Bianco<br>White                     |
| 02  | 280 bar<br>4000 psi   | 50÷350 bar<br>725÷5000 psi                      | Nero<br>Black                       |

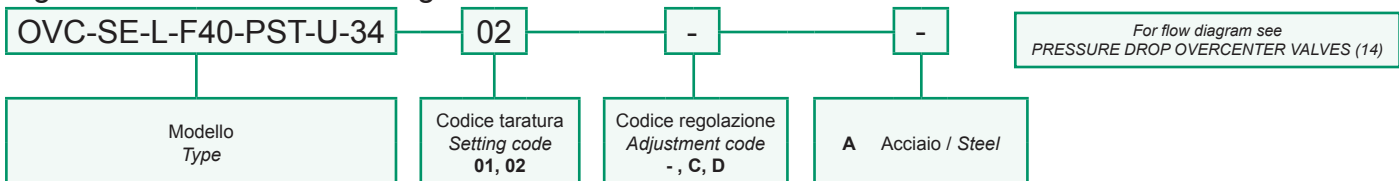


| Modello<br><i>Type</i> | L  | H   | H1 | H2  |
|------------------------|----|-----|----|-----|
| OVC-SE-L-F40-PST-12    | 60 | 122 | 22 | 103 |
| OVC-SE-L-F40-PST-34    | 80 | 128 | 21 | 100 |

Regolazioni - *Adjustments*



Sigla di ordinazione / *Ordering code*



I dati non sono impegnativi, CBF si riserva di apportare modifiche senza preavviso.  
*The specifications are not binding, CBF reserves the right to introduce modifications without notice.*