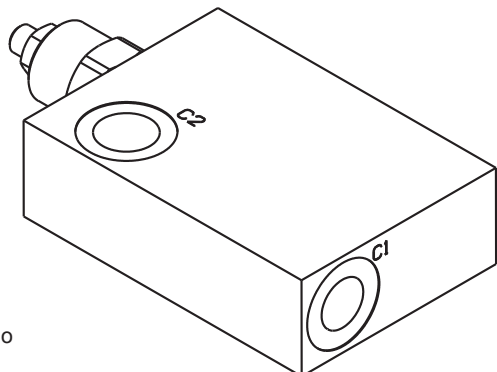
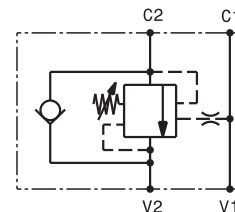


Valvola OVERCENTER semplice effetto in linea flangiabile con vite cava
In line, single effect COUNTERBALANCE valve – nipple screw flangeable

mod. OVC-SE-L-VC



Corpo in acciaio
 Steel body

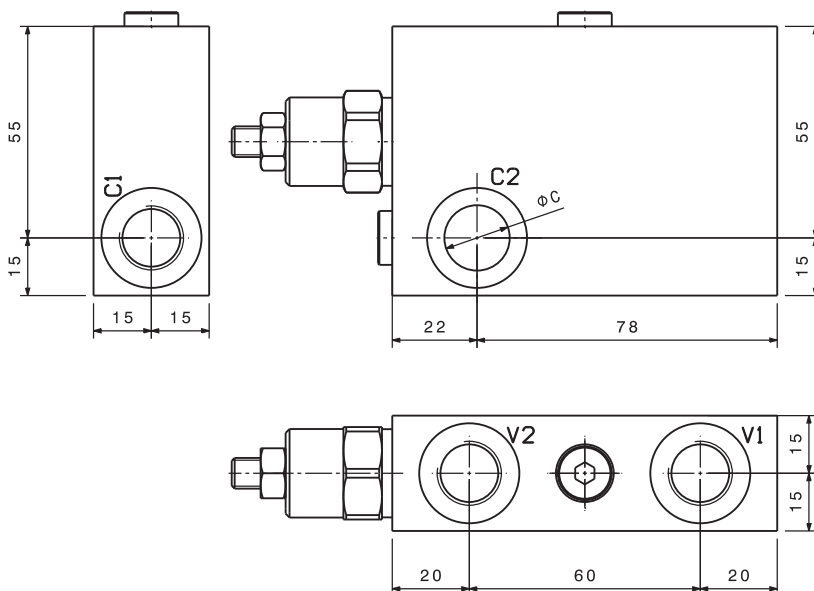


Pressione massima <i>Max pressure</i>	350 bar 5000 psi
Rapporto di pilotaggio standard <i>Standard pilot ratio</i>	4,25:1
Rapporto di pilotaggio a richiesta <i>Pilot ratio upon request</i>	3:1 8:1 10:1

Dati e tarature ottenuti usando olio con viscosità 30 cSt a 50°C <i>Performances and calibrations are carried out by using hydraulic oil with 30 cSt viscosity at 50°C</i>	
Viscosità consigliate <i>Recommended viscosity</i>	10 ÷ 420 cSt
Temperature di lavoro <i>Working temperature</i>	-20 ÷ +90 °C
Filtrazione assoluta <i>Absolute filtration</i>	25 µ

Modello <i>Type</i>	C1,V1,V2	C2 Ø	Portata max <i>Max. flow</i>
OVC-SE-L-VC-38	3/8" GAS	17	40 l/min 10.5 gpm
OVC-SE-L-VC-12	1/2" GAS	21	70 l/min 18 gpm

Taratura <i>Setting</i>	La valvola deve essere tarata almeno 1.3 volte la massima pressione indotta dal carico <i>The valve must be set at least 1.3 times maximum load induced pressure</i>		
	Codice <i>Code</i>	Taratura standard <i>Standard setting (Q=5 l/min)</i>	Campo di taratura <i>Adj. Pressure range</i>
01	100 bar 1450 psi	20÷200 bar 290÷2900 psi	Bianco White
02	280 bar 4000 psi	50÷350 bar 725÷5000 psi	Nero Black

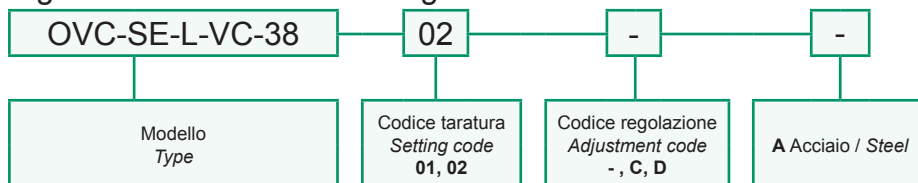


Regolazioni - *Adjustments*

- Vite esterna esagono incassato <i>Leakproof hex socket screw</i>	C Piomatura <i>Sealing cap</i>	D Cappello <i>Cap</i>
--	--------------------------------------	-----------------------------

Vite cava disponibile a richiesta <i>Nipple screw available upon request</i>	Modello <i>Type</i>	Codice di ordinazione <i>Ordering Type</i>
	OVC-SE-L-VC-38	KITV0002
	OVC-SE-L-VC-12	KITV0003

Sigla di ordinazione / *Ordering code*



For flow diagram see
 PRESSURE DROP OVERCENTER VALVES (12)

I dati non sono impegnativi, CBF si riserva di apportare modifiche senza preavviso.
The specifications are not binding, CBF reserves the right to introduce modifications without notice.