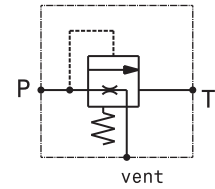
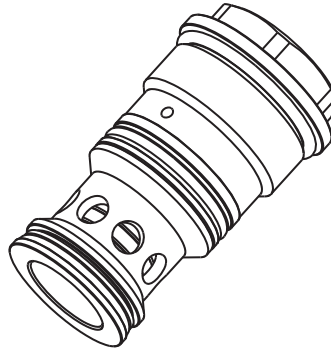
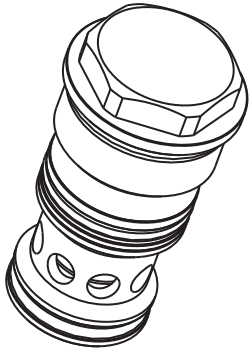


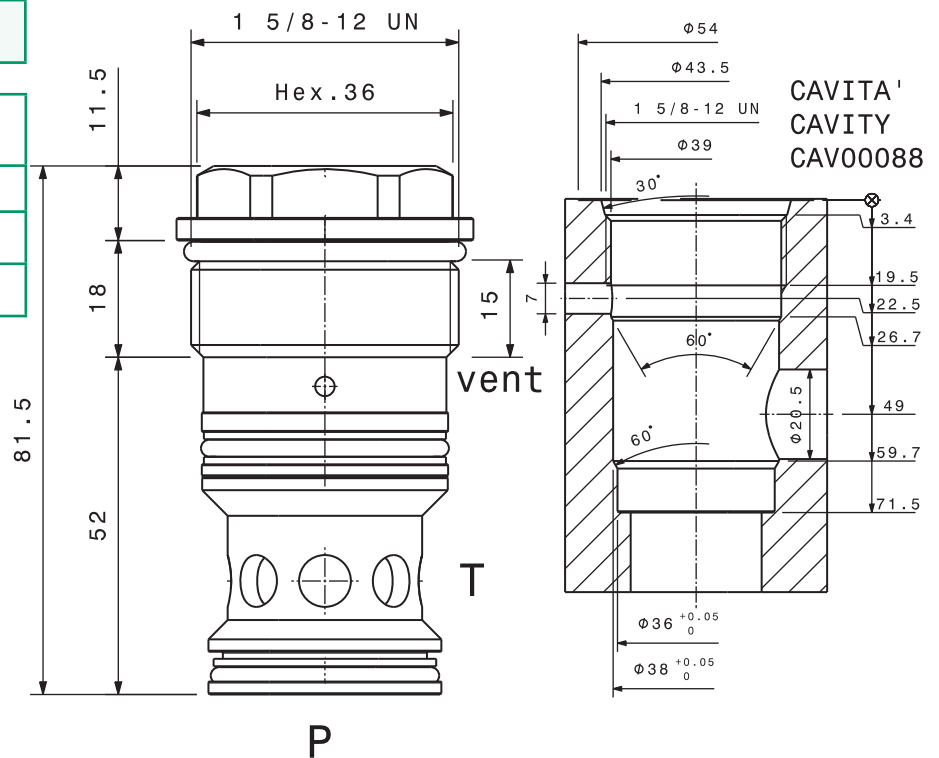
Valvola di messa a scarico a cartuccia
 Unloading valve – cartridge type
 mod. VMS20-C



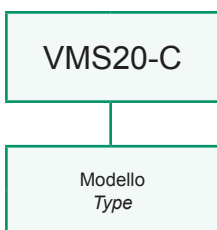
| | |
|--|----------------------------------|
| Portata massima Max flow | 400 l/min 105 gpm |
| Pressione massima Max pressure | 350 bar 5000 psi |
| Coppia di serraggio Installation torque | 230 ÷ 250 Nm 170 ÷ 190 lbt ft |

Dati e tarature ottenuti usando olio con viscosità 30 cSt a 50°C
 Performances and calibrations are carried out by using hydraulic oil with 30 cSt viscosity at 50°C

| | |
|--|--------------|
| Viscosità consigliate Recommended viscosity | 10 ÷ 420 cSt |
| Temperature di lavoro Working temperature | -20 ÷ +90 °C |
| Filtrazione assoluta Absolute filtration | 25 µ |



Sigla di ordinazione / Ordering code



I dati non sono impegnativi, **CBF** si riserva di apportare modifiche senza preavviso.
 The specifications are not binding, **CBF** reserves the right to introduce modifications without notice.