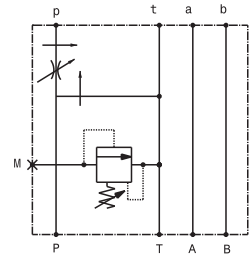
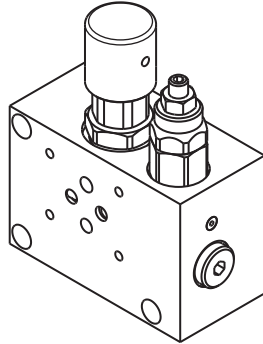


Base per elettrovalvole con valvola limitatrice di pressione e valvola regolatrice di flusso a tre vie prioritaria- luce 6
Sub-plate for solenoid valves with relief valve and three ways flow regulator - NG6

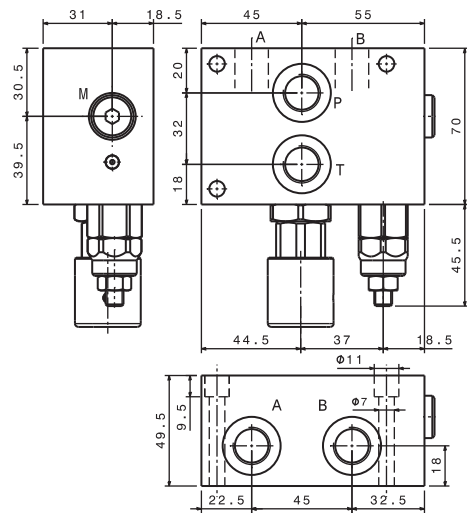
mod. **BEC3-VLP40-RFP50**



Corpo in alluminio
Aluminium Body

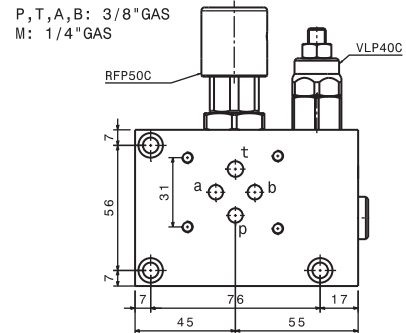
Portata massima Max flow	40 l/min 10.5 gpm
Pressione massima Max pressure	350 bar 5000 psi
Portata regolata Regulated flow	0÷25 l/min 0÷6.6 gpm

Taratura Setting		
Codice Code	Taratura standard Standard setting (Q=5 l/min)	Campo di taratura Adj. Pressure range
00	40 bar 580 psi	5÷40 bar 72.5÷580 psi
01	80 bar 1160 psi	20÷100 bar 290÷1450 psi
02	180 bar 2600 psi	40÷250 bar 580÷3600 psi
03	250 bar 3600 psi	60÷350 bar 870÷5000 psi



Regolazioni Adjustments VLP

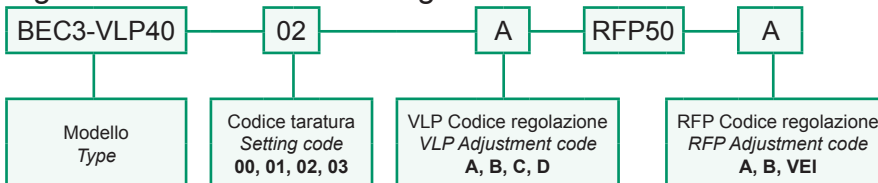
A ES. 4 ES. 13 max. 50 	B Ø40 max. 90 Es. 13 	C 62 	D 63 ES. 14 ES. 13
Vite esterna esagono incassato Leakproof hex socket screw	Volantino e dado Handknob and locknut	Piombatura Sealing cap	Cappello Cap



Regolazioni Adjustments

A Manopola con vite di bloccaggio Handknob with locking src 	B Manopola Handknob 	Su richiesta On request VEI Manopola con vite di bloccaggio Handknob with locking src
--	--------------------------------------	--

Sigla di ordinazione / Ordering code



Dati e tarature ottenuti usando olio con viscosità 30 cSt a 50°C
Performances and calibrations are carried out by using hydraulic oil with 30 cSt viscosity at 50°C

Viscosità consigliate Recommended viscosity	10 ÷ 420 cSt
Temperature di lavoro Working temperature	-20 ÷ +90 °C
Filtrazione assoluta Absolute filtration	25 µ

I dati non sono impegnativi, **CBF** si riserva di apportare modifiche senza preavviso.
The specifications are not binding, **CBF** reserves the right to introduce modifications without notice.