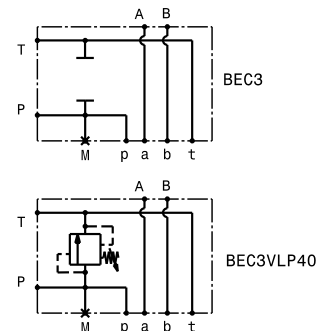
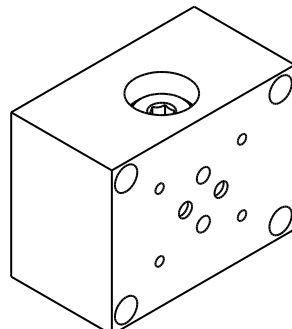
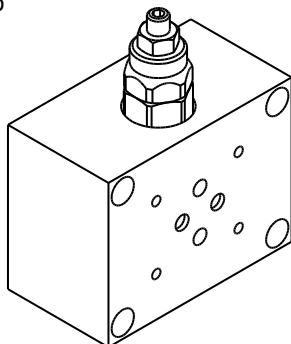


Base per elettrovalvole con o senza valvola limitatrice di pressione – luce 6  
Sub-plate for solenoid valves with or without relief valve – NG6

mod. **BEC3-VLP40**

Corpo in alluminio  
Aluminium Body

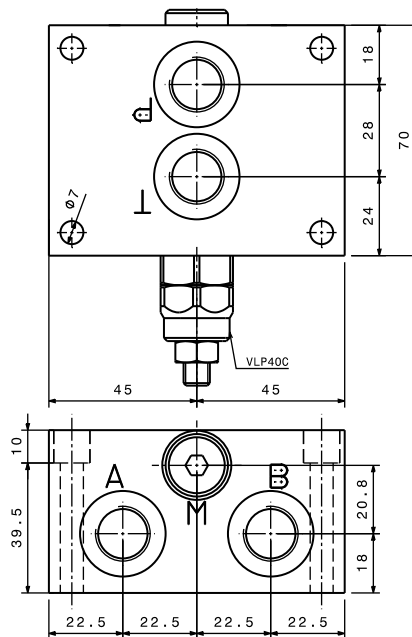


| Modello<br>Type   | Portata max<br>Max. flow | Pressione max<br>Max pressure |
|-------------------|--------------------------|-------------------------------|
| <b>BEC3-VLP40</b> | 40 l/min<br>10.5 gpm     | 350 bar<br>5000 psi           |
| <b>BEC3</b>       | 40 l/min<br>10.5 gpm     | 350 bar<br>5000 psi           |

Taratura  
Setting

| Codice<br>Code | Taratura standard<br>Standard setting (Q=5 l/min) | Campo di taratura<br>Adj. Pressure range |
|----------------|---|--|
| <b>00</b>      | <b>40 bar<br/>580 psi</b>                         | <b>5÷40 bar<br/>72.5÷580 psi</b>         |
| <b>01</b>      | <b>80 bar<br/>1160 psi</b>                        | <b>20÷100 bar<br/>290÷1450 psi</b>       |
| <b>02</b>      | <b>180 bar<br/>2600 psi</b>                       | <b>40÷250 bar<br/>580÷3600 psi</b>       |
| <b>03</b>      | <b>250 bar<br/>3600 psi</b>                       | <b>60÷350 bar<br/>870÷5000 psi</b>       |

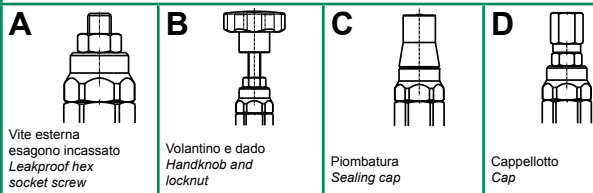
P, T, A, B G3/8"  
M G1/4"



Dati e tarature ottenuti usando olio con viscosità 30 cSt a 50°C  
Performances and calibrations are carried out by using hydraulic oil with 30 cSt viscosity at 50°C

|  |              |
|--|--------------|
| Viscosità consigliate<br>Recommended viscosity | 10 ÷ 420 cSt |
| Temperature di lavoro<br>Working temperature   | -20 ÷ +90 °C |
| Filtrazione assoluta<br>Absolute filtration    | 25 µ         |

Regolazioni  
Adjustments



Vite esterna  
esagono incassato  
Leakproof hex  
socket screw

Volantino e dado  
Handknob and  
locknut

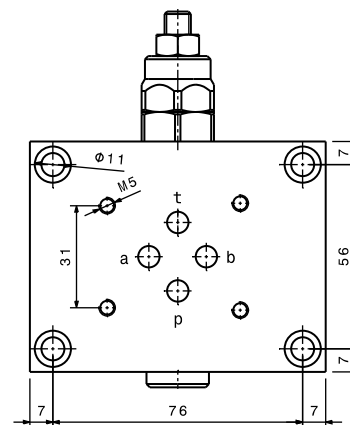
Piombatura  
Sealing cap

Cappellotto  
Cap

Sigla di ordinazione / Ordering code

**BEC3-VLP40** — **02** — **A**

|                 |  |  |
|-----------------|--|--|
| Modello<br>Type | Codice taratura<br>Setting code<br><b>00, 01, 02, 03</b> | Codice regolazione<br>Adjustment code<br><b>A, B, C, D</b> |
|-----------------|--|--|



I dati non sono impegnativi, **CBF** si riserva di apportare modifiche senza preavviso.  
The specifications are not binding, **CBF** reserves the right to introduce modifications without notice.