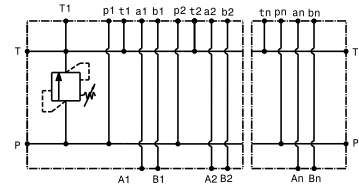
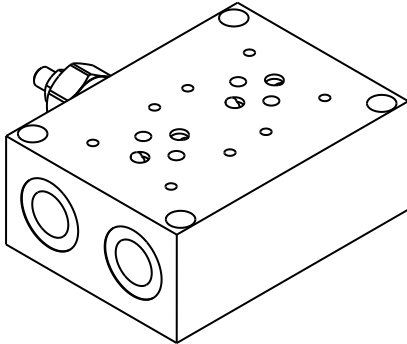


Base monoblocco con valvola limitatrice di pressione – luce 6  
 Manifold plate for solenoid valves with relief valve – NG6  
**mod. BEC3-VLP45-n**

Corpo in alluminio  
 Aluminium Body

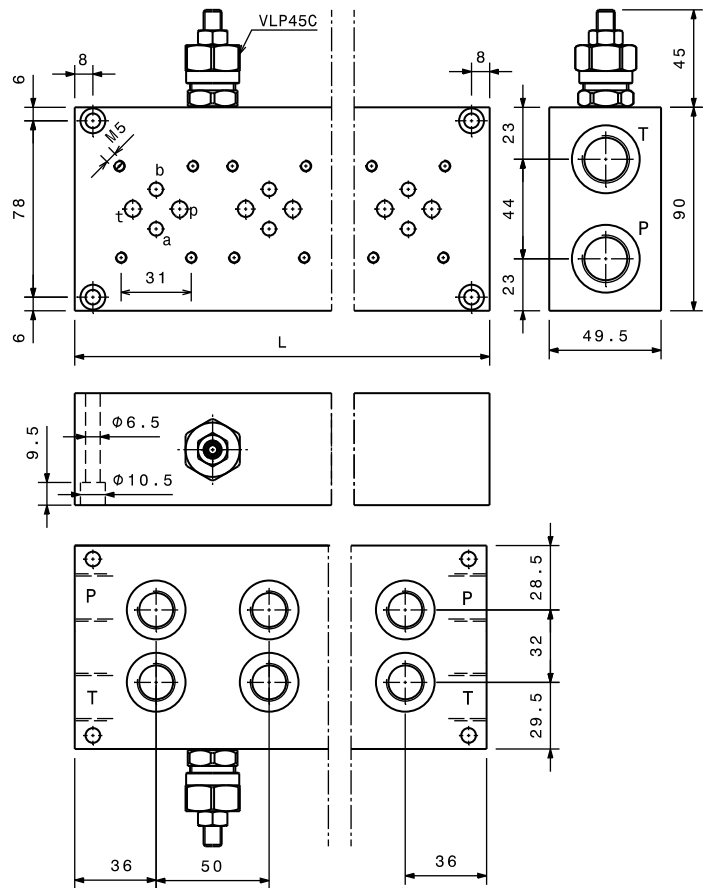


Portata massima Max flow	40 l/min 10.5 gpm		
Pressione massima Max pressure	280 bar 4000 psi		
Modello Type	P,T	A,B	L
<b>BEC3-VLP45-2</b>	1/2" GAS	3/8" GAS	122
<b>BEC3-VLP45-3</b>	1/2" GAS	3/8" GAS	172
<b>BEC3-VLP45-4</b>	1/2" GAS	3/8" GAS	222
<b>BEC3-VLP45-5</b>	1/2" GAS	3/8" GAS	272
<b>BEC3-VLP45-6</b>	1/2" GAS	3/8" GAS	322
<b>BEC3-VLP45-7</b>	1/2" GAS	3/8" GAS	372
<b>BEC3-VLP45-8</b>	1/2" GAS	3/8" GAS	422

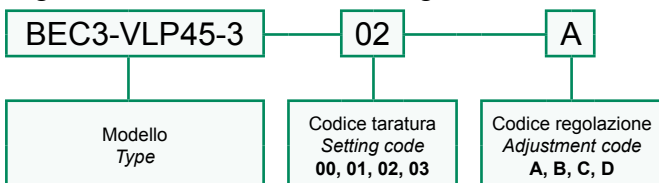
Taratura Setting		
Codice Code	Taratura standard Standard setting (Q=5 l/min)	Campo di taratura Adj. Pressure range
00	40 bar 580 psi	5÷40 bar 72.5÷580 psi
01	80 bar 1160 psi	20÷100 bar 290÷1450 psi
02	180 bar 2600 psi	40÷250 bar 580÷3600 psi
03	250 bar 3600 psi	60÷350 bar 870÷5000 psi

Dati e tarature ottenuti usando olio con viscosità 30 cSt a 50°C  
 Performances and calibrations are carried out by using hydraulic oil with 30 cSt viscosity at 50°C

Viscosità consigliate Recommended viscosity	10 ÷ 420 cSt
Temperature di lavoro Working temperature	-20 ÷ +90 °C
Filtrazione assoluta Absolute filtration	25 µ



**Sigla di ordinazione / Ordering code**



**Regolazioni  
Adjustments**

<b>A</b> Es. 4 Es. 13 max. 7.7	<b>B</b> max. 110 Es. 13	<b>C</b> 8.7	<b>D</b> Es. 13 8.8
Vite esterna esagono incassato Leakproof hex socket screw	Volantino e dado Handknob and locknut	Piombatura Sealing cap	Cappello Cap

I dati non sono impegnativi, **CBF** si riserva di apportare modifiche senza preavviso.  
 The specifications are not binding, **CBF** reserves the right to introduce modifications without notice.