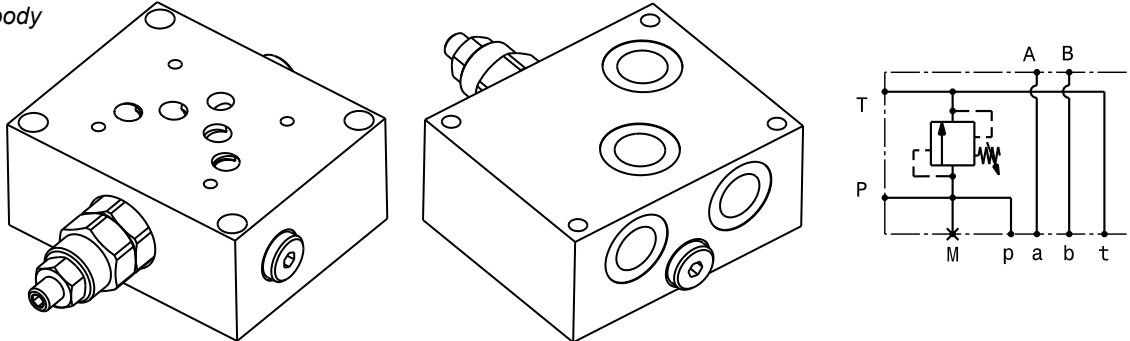


Base per elettrovalvole con valvola limitatrice di pressione – luce 10  
Sub-plate for solenoid valves with relief valve – NG10  
mod. **BEC5-VLP80**

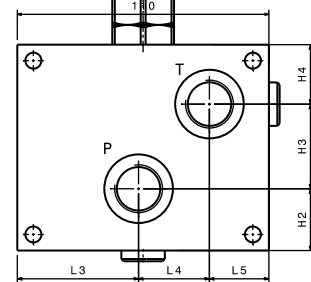
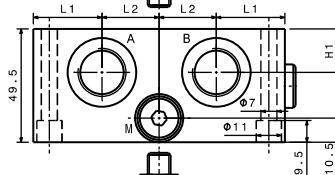
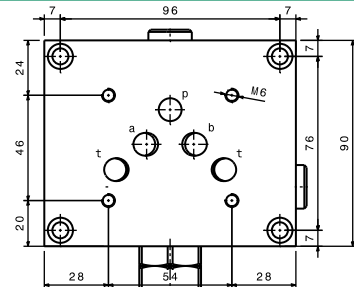
Corpo in alluminio  
Aluminium body



|                                   |                     |
|-----------------------------------|---------------------|
| Portata massima<br>Max flow       | 80 l/min<br>21 gpm  |
| Pressione massima<br>Max pressure | 350 bar<br>5000 psi |

|                      |          |          |
|----------------------|----------|----------|
| Modello<br>Type      | A,B,P,T  | M        |
| <b>BEC5-VLP80-12</b> | 1/2" GAS | 1/4" GAS |
| <b>BEC5-VLP80-34</b> | 3/4" GAS | 1/4" GAS |

| Taratura<br>Setting |  |  |
|---------------------|--|--|
| Codice<br>Code      | Taratura standard<br>Standard setting<br>(Q=5 l/min) | Campo di taratura<br>Adj. Pressure range |
| 00                  | 40 bar<br>580 psi                                    | 5÷40 bar<br>72.5÷580 psi                 |
| 01                  | 80 bar<br>1160 psi                                   | 20÷100 bar<br>290÷1450 psi               |
| 02                  | 180 bar<br>2600 psi                                  | 40÷250 bar<br>580÷3600 psi               |
| 03                  | 250 bar<br>3600 psi                                  | 60÷350 bar<br>870÷5000 psi               |



**Regolazioni Adjustments VLP**

**A**

Vite esterna esagono incassato  
Leakproof hex socket screw

**B**

Volantino e dado  
Handknob and locknut

**C**

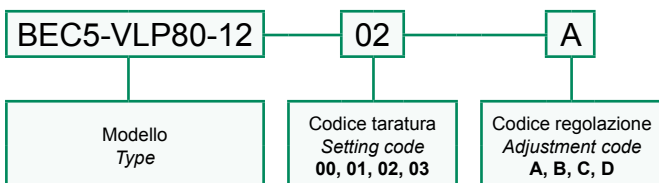
Piombatura  
Sealing cap

**D**

Cappellino  
Cap

| Dimensioni<br>Dimensions | L1 | L2 | L3 | L4 | L5 | H1 | H2 | H3 | H4 |
|--------------------------|----|----|----|----|----|----|----|----|----|
| <b>BEC5-VLP80-12</b>     | 30 | 25 | 53 | 31 | 26 | 19 | 27 | 37 | 26 |
| <b>BEC5-VLP80-34</b>     | 27 | 28 | 55 | 30 | 25 | 19 | 30 | 36 | 24 |

Sigla di ordinazione / Ordering code



Dati e tarature ottenuti usando olio con viscosità 30 cSt a 50°C  
Performances and calibrations are carried out by using hydraulic oil with 30 cSt viscosity at 50°C

|  |              |
|--|--------------|
| Viscosità consigliate<br>Recommended viscosity | 10 ÷ 420 cSt |
| Temperature di lavoro<br>Working temperature   | -20 ÷ +90 °C |
| Filtrazione assoluta<br>Absolute filtration    | 25 µ         |

I dati non sono impegnativi, **CBF** si riserva di apportare modifiche senza preavviso.  
The specifications are not binding, **CBF** reserves the right to introduce modifications without notice.