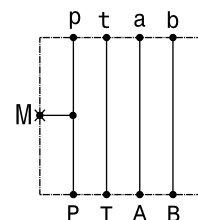
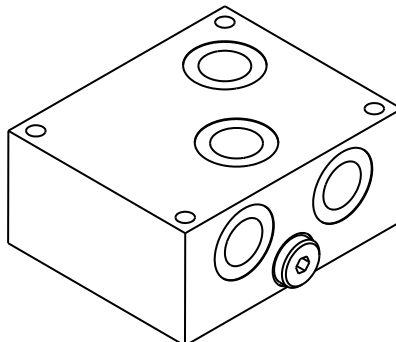
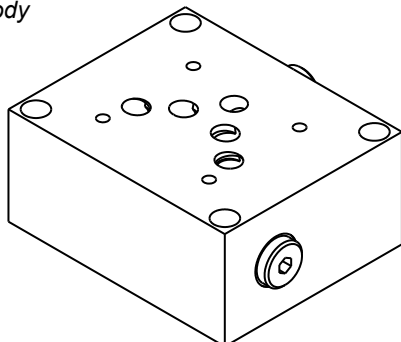


Base per elettrovalvole – luce 10  
 Sub-plate for solenoid valves – NG10  
 mod. **BEC5**

Corpo in alluminio  
 Aluminium body

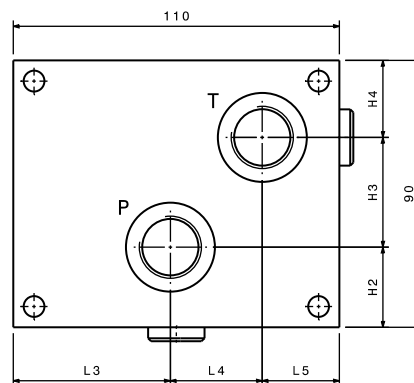
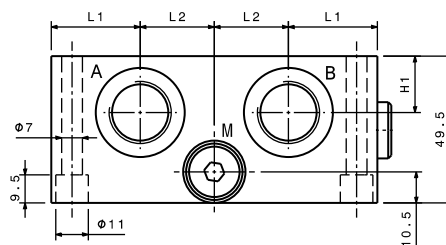
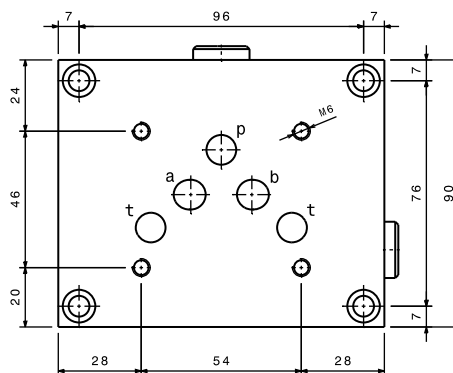


Portata massima Max flow	80 l/min 21 gpm
Pressione massima Max pressure	350 bar 5000 psi

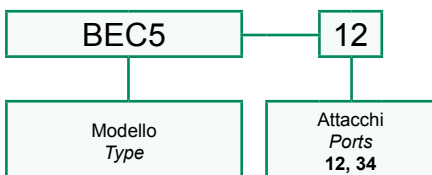
Modello Type	A,B,P,T	M
<b>BEC5-12</b>	1/2"GAS	1/4"GAS
<b>BEC5-34</b>	3/4"GAS	1/4"GAS

Dimensioni Dimensions	L1	L2	L3	L4	L5	H1	H2	H3	H4
<b>BEC5-12</b>	30	25	53	31	26	17	27	37	26
<b>BEC5-34</b>	27	28	55	30	25	19	30	36	24

Dati e tarature ottenuti usando olio con viscosità 30 cSt a 50°C Performances and calibrations are carried out by using hydraulic oil with 30 cSt viscosity at 50°C	
Viscosità consigliate Recommended viscosity	10 ÷ 420 cSt
Temperature di lavoro Working temperature	-20 ÷ +90 °C
Filtrazione assoluta Absolute filtration	25 µ



Sigla di ordinazione / Ordering code



I dati non sono impegnativi, **CBF** si riserva di apportare modifiche senza preavviso.  
 The specifications are not binding, **CBF** reserves the right to introduce modifications without notice.