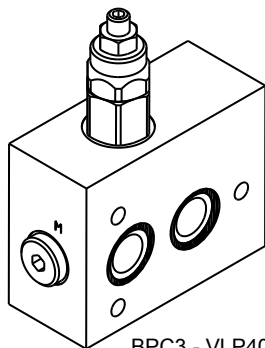


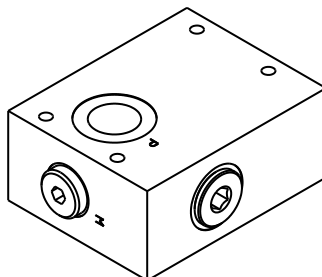
Base per piastre componibili con o senza valvola limitatrice di pressione – luce 6  
Base for packing plates with or without relief valve – NG6

mod. BPC3-VLP40

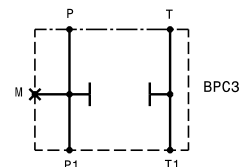
Corpo in alluminio  
Aluminium body



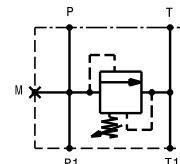
BPC3 - VLP40



BPC3



BPC3



BPC3VLP40

Modello Type	Portata max Max. flow	Pressione max Max pressure
<b>BPC3-VLP40</b>	40 l/min 10.5 gpm	350 bar 5000 psi
<b>BPC3</b>	40 l/min 10.5 gpm	350 bar 5000 psi

Taratura  
Setting

Codice Code	Taratura standard Standard setting (Q=5 l/min)	Campo di taratura Adj. Pressure range
<b>00</b>	<b>40 bar</b> <b>580 psi</b>	<b>5÷40 bar</b> <b>72.5÷580 psi</b>
<b>01</b>	<b>80 bar</b> <b>1160 psi</b>	<b>20÷100 bar</b> <b>290÷1450 psi</b>
<b>02</b>	<b>180 bar</b> <b>2600 psi</b>	<b>40÷250 bar</b> <b>580÷3600 psi</b>
<b>03</b>	<b>250 bar</b> <b>3600 psi</b>	<b>60÷350 bar</b> <b>870÷5000 psi</b>

Dati e tarature ottenuti usando olio con viscosità 30 cSt a 50°C  
Performances and calibrations are carried out by using hydraulic oil with 30 cSt viscosity at 50°C

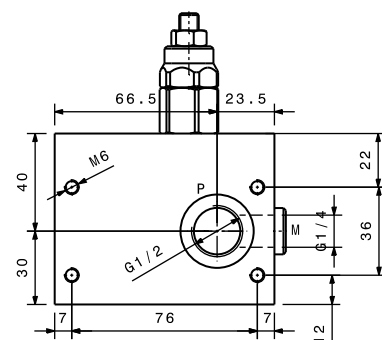
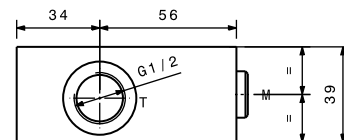
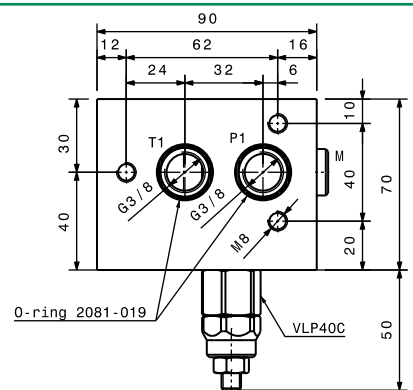
Viscosità consigliate Recommended viscosity	10 ÷ 420 cSt
Temperature di lavoro Working temperature	-20 ÷ +90 °C
Filtrazione assoluta Absolute filtration	25 µ

Regolazioni  
Adjustments

<b>A</b>  Vite esterna esagono incassato Leakproof hex socket screw	<b>B</b>  Volantino e dado Handknob and locknut	<b>C</b>  Piomatura Sealing cap	<b>D</b>  Cappello Cap
--	--	--	---------------------------------

Sigla di ordinazione / Ordering code

<b>BPC3-VLP40</b>	<b>02</b>	<b>A</b>
Modello Type	Codice taratura Setting code 00, 01, 02, 03	Codice regolazione Adjustment code A, B, C, D



I dati non sono impegnativi, CBF si riserva di apportare modifiche senza preavviso.  
The specifications are not binding, CBF reserves the right to introduce modifications without notice.