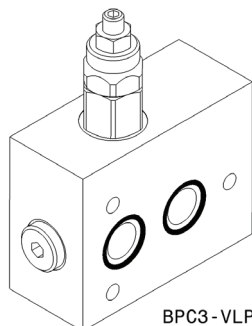


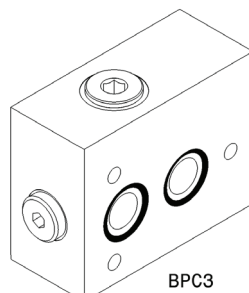
Base per piastre componibili con o senza valvola limitatrice di pressione – luce 6
Base for packing plates with or without relief valve – NG6

mod. BPC3-VLP40

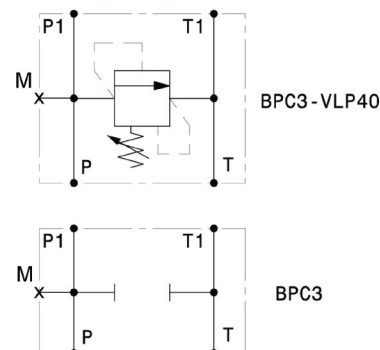
Corpo in alluminio
Aluminium body



BPC3-VLP40



BPC3



Modello Type	Portata max Max. flow	Pressione max Max pressure
BPC3-VLP40	40 l/min 10.5 gpm	350 bar 5000 psi
BPC3	40 l/min 10.5 gpm	350 bar 5000 psi

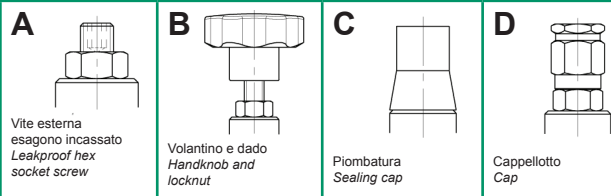
Taratura
Setting

Codice Code	Taratura standard Standard setting (Q=5 l/min)	Campo di taratura Adj. Pressure range
00	40 bar 580 psi	5÷40 bar 72.5÷580 psi
01	80 bar 1160 psi	20÷100 bar 290÷1450 psi
02	180 bar 2600 psi	40÷250 bar 580÷3600 psi
03	250 bar 3600 psi	60÷350 bar 870÷5000 psi

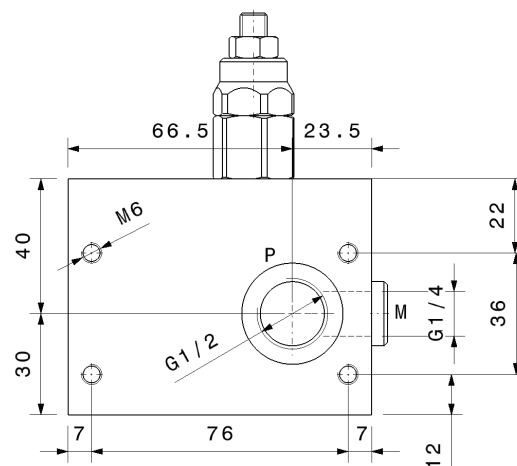
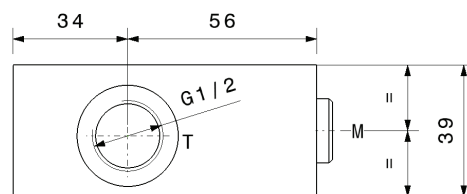
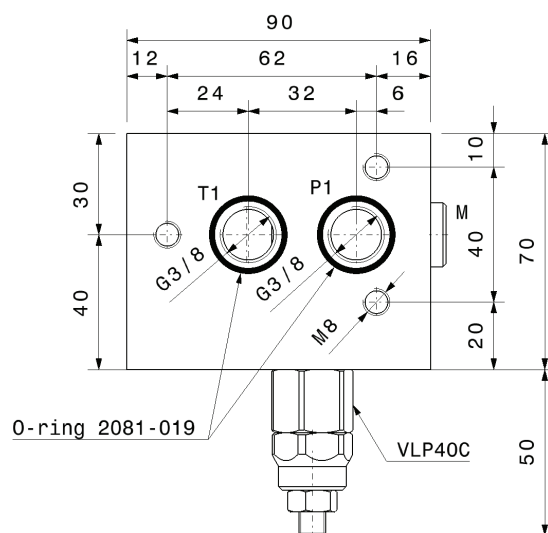
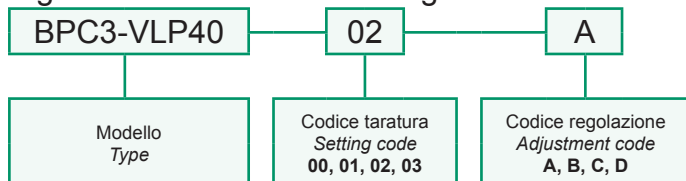
Dati e tarature ottenuti usando olio con viscosità 30 cSt a 50°C
Performances and calibrations are carried out by using hydraulic oil with 30 cSt viscosity at 50°C

Viscosità consigliate Recommended viscosity	10 ÷ 420 cSt
Temperature di lavoro Working temperature	-20 ÷ +90 °C
Filtrazione assoluta Absolute filtration	25 µ

Regolazioni
Adjustments



Sigla di ordinazione / Ordering code



I dati non sono impegnativi, CBF si riserva di apportare modifiche senza preavviso.
The specifications are not binding, CBF reserves the right to introduce modifications without notice.