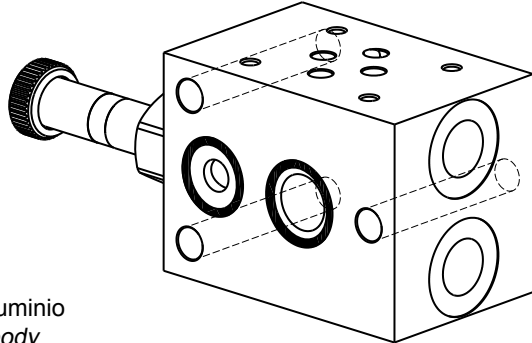
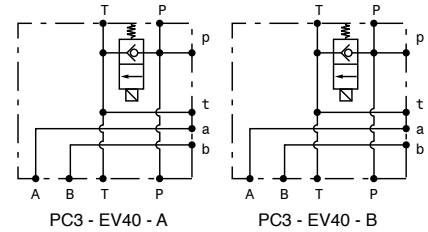


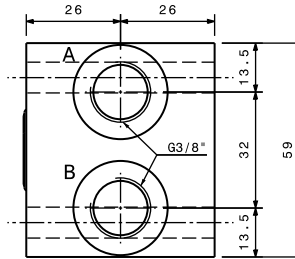
Base componibili con bypass elettrico – luce 6  
*Packing plate with electric bypass – NG6*  
 mod. PC3-EV



Corpo in alluminio  
 Aluminum body

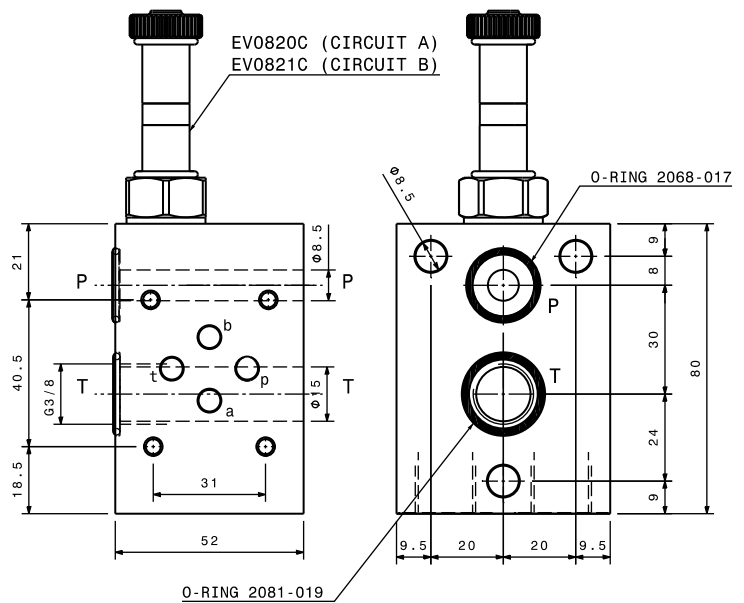


Portata massima <i>Max flow</i>	40 l/min <i>10.5 gpm</i>
Pressione massima <i>Max pressure</i>	280 bar <i>4000 psi</i>

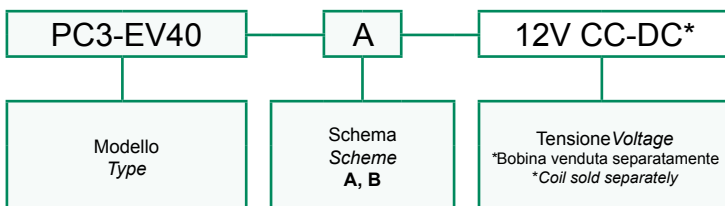


Dati e tarature ottenuti usando olio con viscosità 30 cSt a 50°C  
*Performances and calibrations are carried out by using hydraulic oil with 30 cSt viscosity at 50°C*

Viscosità consigliate <i>Recommended viscosity</i>	10 ÷ 420 cSt
Temperature di lavoro <i>Working temperature</i>	-20 ÷ +90 °C
Filtrazione assoluta <i>Absolute filtration</i>	25 µ



Sigla di ordinazione / Ordering code



I dati non sono impegnativi, **CBF** si riserva di apportare modifiche senza preavviso.  
 The specifications are not binding, **CBF** reserves the right to introduce modifications without notice.