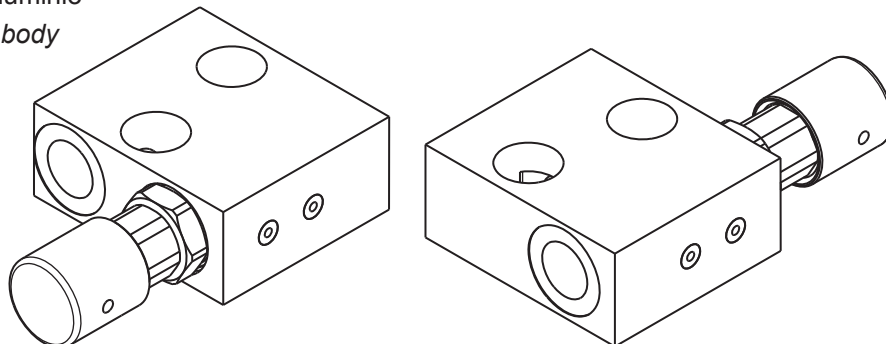


Valvola regolatrice di flusso a tre vie prioritaria flangiabile su motori SAMHYDRAULIK AG-AR  
*Three ways priority flow regulator, flangeable to SAMHYDRAULIK AG-AR motors*  
 mod. RFP50-FMSH-VC

Corpo in alluminio  
 Aluminium body

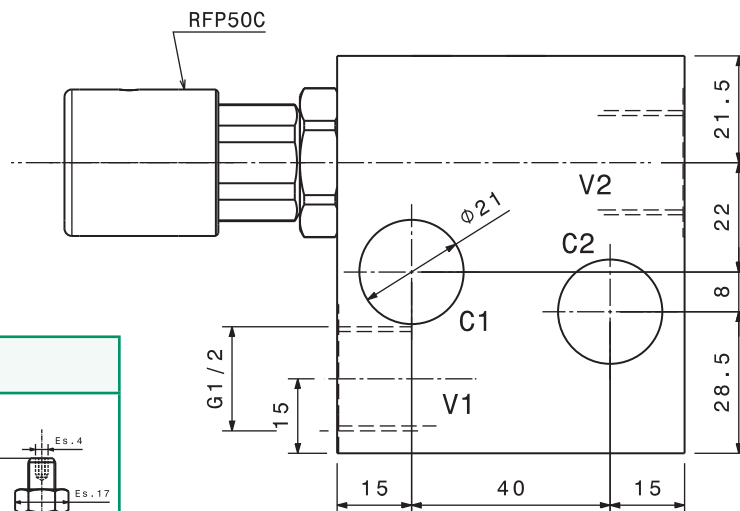
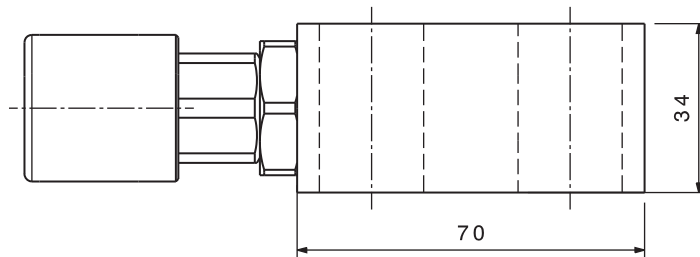


|   |                                    |
|---|------------------------------------|
| Portata massima<br><i>Max flow</i>        | 40 l/min<br><i>10.5 gpm</i>        |
| Pressione massima<br><i>Max pressure</i>  | 300 bar<br><i>4300 psi</i>         |
| Portata regolata<br><i>Regulated flow</i> | 0 ÷ 25 l/min<br><i>0 ÷ 6.6 gpm</i> |

Dati e tarature ottenuti usando olio con viscosità 30 cSt a 50°C  
*Performances and calibrations are carried out by using hydraulic oil with 30 cSt viscosity at 50°C*

|   |              |
|---|--------------|
| Viscosità consigliate<br><i>Recommended viscosity</i> | 10 ÷ 420 cSt |
| Temperature di lavoro<br><i>Working temperature</i>   | -20 ÷ +90 °C |
| Filtrazione assoluta<br><i>Absolute filtration</i>    | 25 µ         |

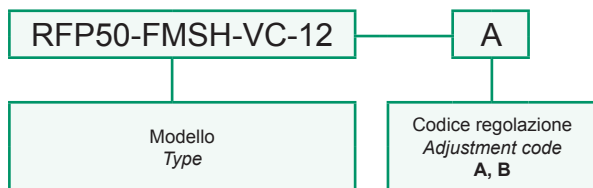
|   |   |
|---|---|
| Vite cava<br>disponibile a richiesta<br><i>Nipple screw</i><br>available upon request | Codice di ordinazione<br><i>Ordering Code</i> |
|   | <b>KITV0006</b>                               |



Regolazioni  
 Adjustments

|  |                             |  |
|--|-----------------------------|--|
| <b>A</b>   | <b>B</b>                    | <b>Su richiesta<br/>On request</b>   |
|  |                             |  |
| Manopola con vite<br>di bloccaggio<br><i>Handknob with<br/>locking screw</i> | Manopola<br><i>Handknob</i> | Manopola con vite<br>di bloccaggio<br><i>Handknob with<br/>locking screw</i> |

Sigla di ordinazione / Ordering code



I dati non sono impegnativi, CBF si riserva di apportare modifiche senza preavviso.  
*The specifications are not binding, CBF reserves the right to introduce modifications without notice.*