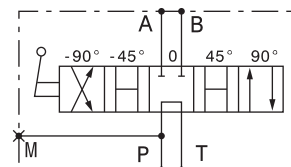
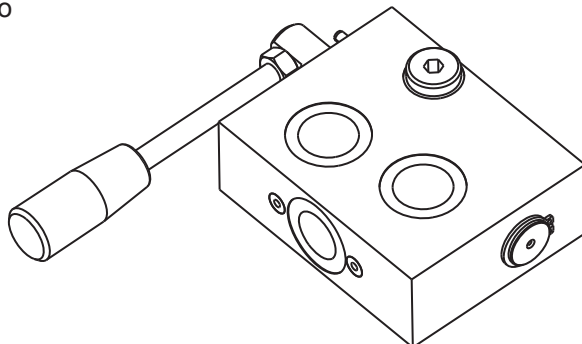


Rotodeviatore flangiabile su motori SAMHYDRAULIK AG-AR
Rotating distributor, flangeable to SAMHYDRAULIK AG-AR motors
mod. RTD-FMSH-VC-12

Corpo in alluminio
 Aluminium body



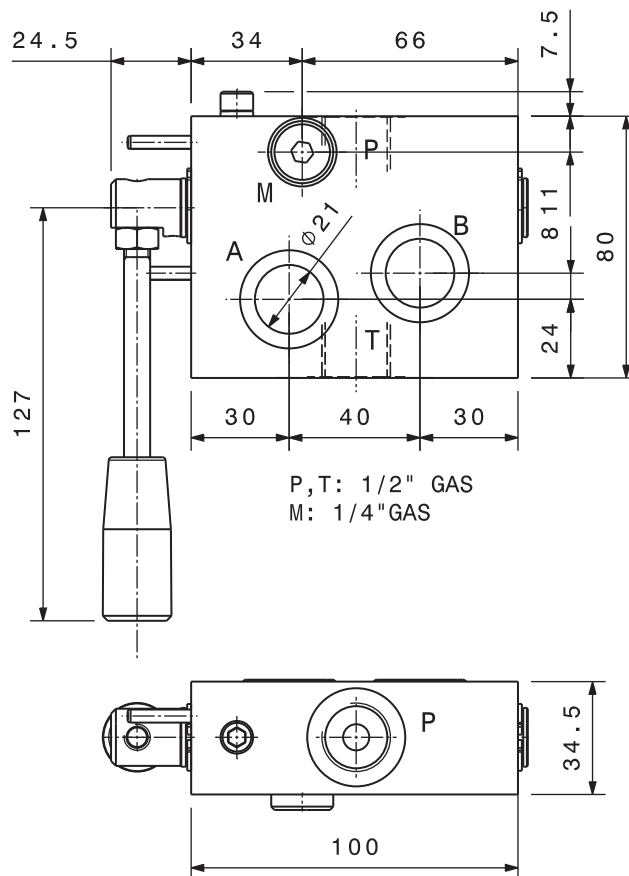
| | |
|--|---------------------|
| Portata massima <i>Max flow</i> | 60 l/min 16 gpm |
| Pressione massima <i>Max pressure</i> | 300 bar 4300 psi |

Dati e tarature ottenuti usando olio con viscosità 30 cSt a 50°C
 Performances and calibrations are carried out by using hydraulic oil with 30 cSt viscosity at 50°C

| | |
|---|--------------|
| Viscosità consigliate <i>Recommended viscosity</i> | 10 ÷ 420 cSt |
| Temperature di lavoro <i>Working temperature</i> | -20 ÷ +90 °C |
| Filtrazione assoluta <i>Absolute filtration</i> | 25 µ |

| | |
|---|---|
| Vite cava disponibile a richiesta <i>Nipple screw</i> available upon request | Codice di ordinazione <i>Ordering Code</i> |
| | KITV0006 |

| | |
|---|-----------------------------|
| Coppia di serraggio <i>Installation torque</i> | 65 ÷ 70 Nm 49 ÷ 53 lb ft |
|---|-----------------------------|



Sigla di ordinazione / Ordering code

RTD-FMSH-VC-12

Modello
 Type

I dati non sono impegnativi, **CBF** si riserva di apportare modifiche senza preavviso.
 The specifications are not binding, **CBF** reserves the right to introduce modifications without notice.