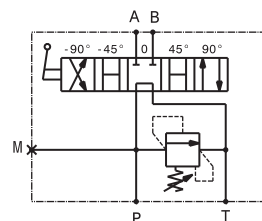
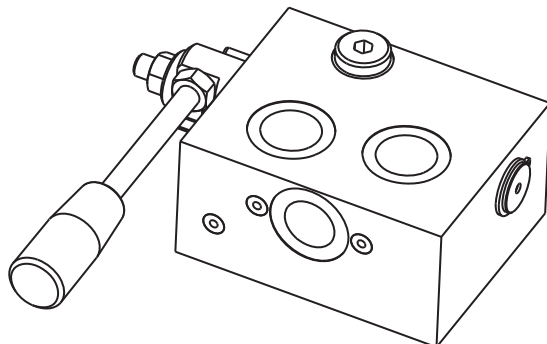


Rotodeviatore con valvola limitatrice di pressione flangiabile su motori SAMHYDRAULIK AG-AR
Rotating distributor with relief valve, flangeable to SAMHYDRAULIK AG-AR motors
mod. RTD-FMSH-VC-VLP40-12

Corpo in alluminio
Aluminium body



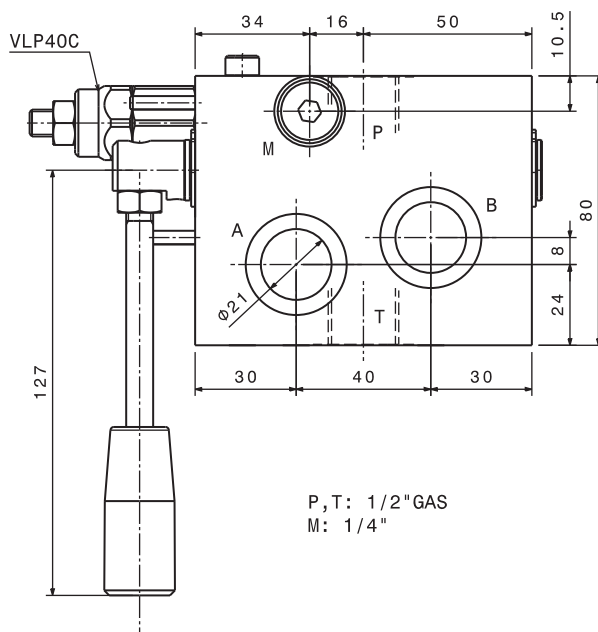
Portata massima <i>Max flow</i>	60 l/min <i>16 gpm</i>
Pressione massima <i>Max pressure</i>	300 bar <i>4300 psi</i>

Vite cava disponibile a richiesta Nipple screw available upon request	Codice di ordinazione <i>Ordering Code</i> KITV0005
---	--

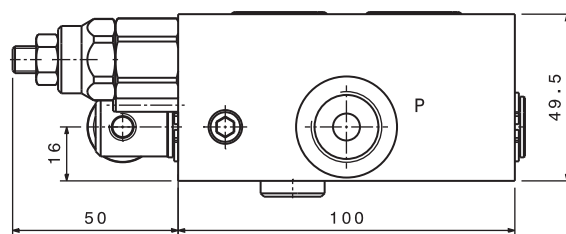
Taratura <i>Setting</i>		
Codice <i>Code</i>	Taratura standard <i>Standard setting (Q=5 l/min)</i>	Campo di taratura <i>Adj. Pressure range</i>
00	40 bar <i>580 psi</i>	5÷40 bar <i>72.5÷580 psi</i>
01	80 bar <i>1160 psi</i>	20÷100 bar <i>290÷1450 psi</i>
02	180 bar <i>2600 psi</i>	40÷250 bar <i>580÷3600 psi</i>
03	250 bar <i>3600 psi</i>	60÷350 bar <i>870÷5000 psi</i>

Dati e tarature ottenuti usando olio con viscosità 30 cSt a 50°C <i>Performances and calibrations are carried out by using hydraulic oil with 30 cSt viscosity at 50°C</i>	
Viscosità consigliate <i>Recommended viscosity</i>	10 ÷ 420 cSt
Temperature di lavoro <i>Working temperature</i>	-20 ÷ +90 °C
Filtrazione assoluta <i>Absolute filtration</i>	25 µ

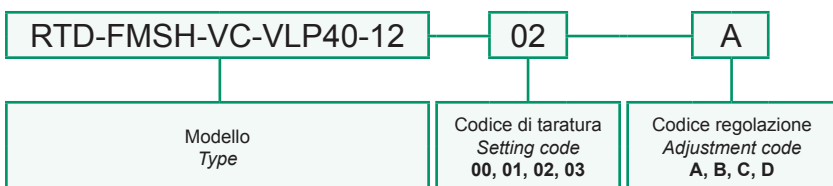
Regolazioni <i>Adjustments</i>			
A 	B 	C 	D
Vite esterna esagono incassato <i>Leakproof hex socket screw</i>	Volantino e dado <i>Handknob and locknut</i>	Piombatura <i>Sealing cap</i>	Cappellino <i>Cap</i>



P, T: 1/2" GAS
M: 1/4"



Sigla di ordinazione / *Ordering code*



Coppia di serraggio <i>Installation torque</i>	80 ÷ 90 Nm 60 ÷ 67 lb ft
---	-----------------------------

I dati non sono impegnativi, **CBF** si riserva di apportare modifiche senza preavviso.
The specifications are not binding, CBF reserves the right to introduce modifications without notice.