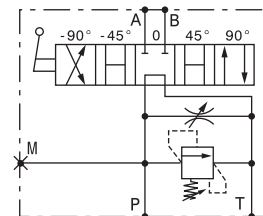
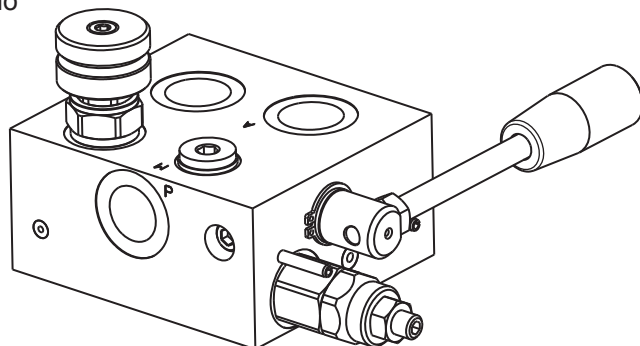


Rotodeviatore con valvola limitatrice di pressione e strozzatore flangiabile su motori SAMHYDRAULIK AG-AR
 Rotating distributor with relief and needle valve, flangeable to SAMHYDRAULIK AG-AR motors
 mod. RTD-FMSH-VC-VLP40-ST-12

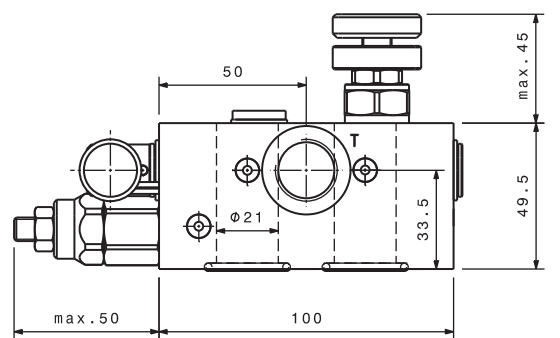
Corpo in alluminio
 Aluminium body



Portata massima Max flow	60 l/min 16 gpm
Pressione massima Max pressure	300 bar 4300 psi

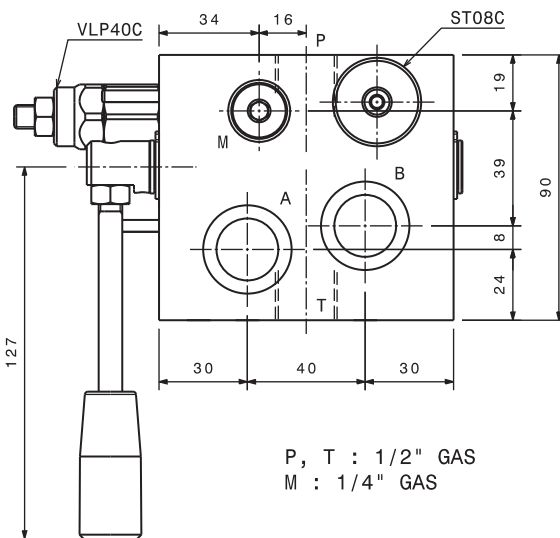
Vite cava disponibile a richiesta Nipple screw available upon request	Codice di ordinazione Ordering Code KITV0005
--	---

Taratura Setting		
Codice Code	Taratura standard Standard setting (Q=5 l/min)	Campo di taratura Adj. Pressure range
00	40 bar 580 psi	5÷40 bar 72.5÷580 psi
01	80 bar 1160 psi	20÷100 bar 290÷1450 psi
02	180 bar 2600 psi	40÷250 bar 580÷3600 psi
03	250 bar 3600 psi	60÷350 bar 870÷5000 psi



Dati e tarature ottenuti usando olio con viscosità 30 cSt a 50°C
 Performances and calibrations are carried out by using hydraulic oil with 30 cSt viscosity at 50°C

Viscosità consigliate Recommended viscosity	10 ÷ 420 cSt
Temperature di lavoro Working temperature	-20 ÷ +90 °C
Filtrazione assoluta Absolute filtration	25 µ



Regolazioni Adjustments			
A Vite esterna esagono incassato Leakproof hex socket screw	B Volantino e dado Handknob and locknut	C Piombatura Sealing cap	D Cappello Cap

Sigla di ordinazione / Ordering code

RTD-FMSH-VC-VLP40-ST-12 — 02 — A

Modello Type	Codice di taratura Setting code 00, 01, 02, 03	Codice regolazione Adjustment code A, B, C, D
-----------------	--	---

Coppia di serraggio Installation torque	80 ÷ 90 Nm 60 ÷ 67 lb ft
--	-----------------------------

I dati non sono impegnativi, CBF si riserva di apportare modifiche senza preavviso.
 The specifications are not binding, CBF reserves the right to introduce modifications without notice.