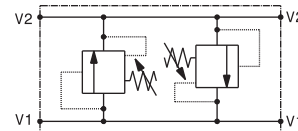
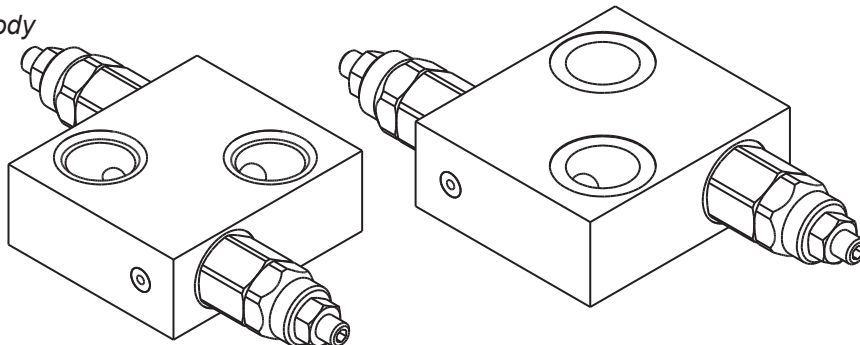


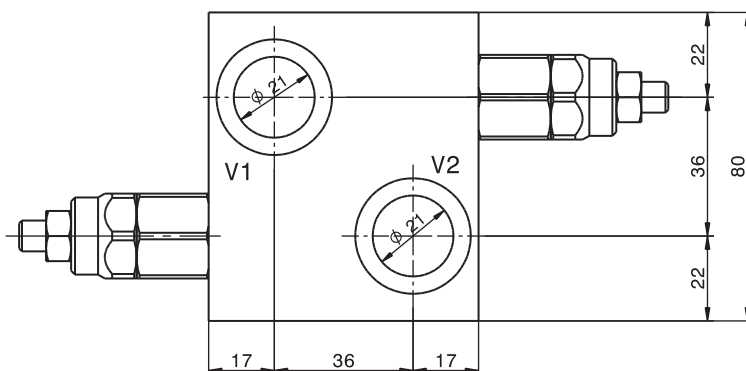
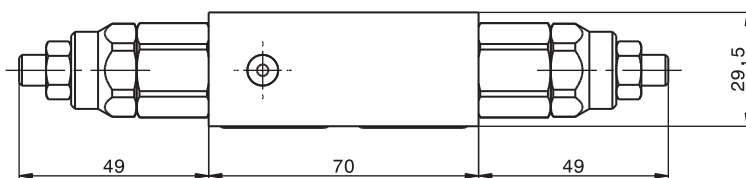
Valvola antiurto doppio effetto flangiabile con vite cava su motori DANFOSS OMP-OMPL-OMR
 Double effect antishock valve, nipple screw flangeable to DANFOSS OMP-OMPL-OMR motors
 mod. VLP40-D-FMD-VC

Corpo in alluminio
 Aluminium body



| | |
|-----------------------------------|----------------------|
| Portata massima Max flow | 40 l/min 10.5 gpm |
| Pressione massima Max pressure | 300 bar 4300 psi |

| Taratura Setting | | |
|---------------------|---|--|
| Codice Code | Taratura standard Standard setting (Q=5 l/min) | Campo di taratura Adj. Pressure range |
| 00 | 40 bar 580 psi | 5÷40 bar 72.5÷580 psi |
| 01 | 80 bar 1160 psi | 20÷100 bar 290÷1450 psi |
| 02 | 180 bar 2600 psi | 40÷250 bar 580÷3600 psi |
| 03 | 250 bar 3600 psi | 60÷350 bar 870÷5000 psi |



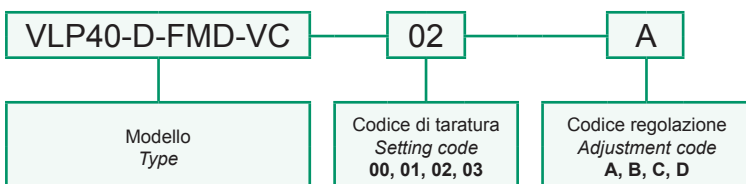
Dati e tarature ottenuti usando olio con viscosità 30 cSt a 50°C
 Performances and calibrations are carried out by using hydraulic oil with 30 cSt viscosity at 50°C

| | |
|--|--------------|
| Viscosità consigliate Recommended viscosity | 10 ÷ 420 cSt |
| Temperature di lavoro Working temperature | -20 ÷ +90 °C |
| Filtrazione assoluta Absolute filtration | 25 µ |

| Regolazioni Adjustments | | | |
|--|--|---------------------------|-----------------|
| A | B | C | D |
| Vite esterna esagono incassato Leakproof hex socket screw | Volantino e dado Handknob and locknut | Piombatura Sealing cap | Cappello Cap |

| | |
|--|---|
| Vite cava disponibile a richiesta Nipple screw available upon request | Codice di ordinazione Ordering Code KITV0004 |
|--|---|

Sigla di ordinazione / Ordering code



I dati non sono impegnativi, CBF si riserva di apportare modifiche senza preavviso.
 The specifications are not binding, CBF reserves the right to introduce modifications without notice.