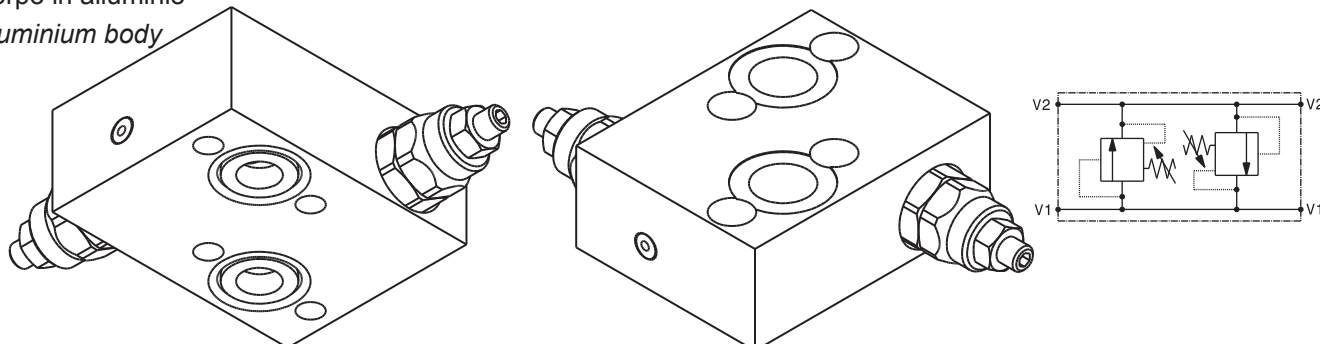


Valvola antiurto doppio effetto flangiabile su motori DANFOSS OMP-OMPL-OMR  
 Double effect antishock valve, flangeable to DANFOSS OMP-OMPL-OMR motors  
 mod. VLP40-D-FMD

Corpo in alluminio

Aluminium body



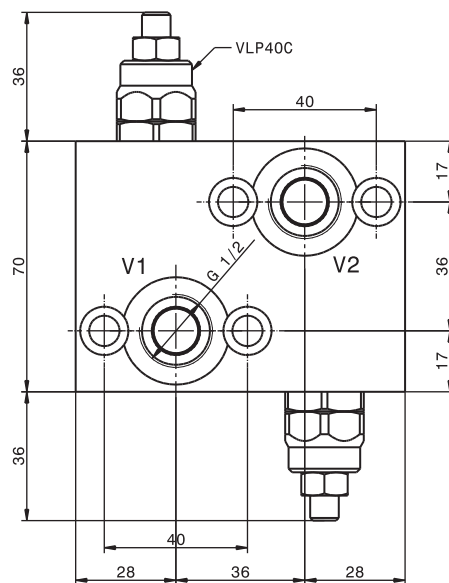
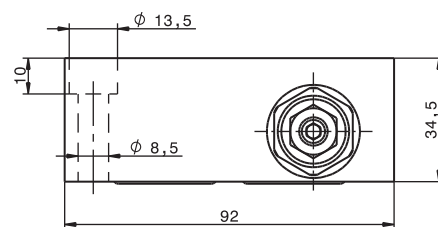
Portata massima Max flow	40 l/min 10.5 gpm
Pressione massima Max pressure	300 bar 4300 psi

Taratura Setting		
Codice Code	Taratura standard Standard setting (Q=5 l/min)	Campo di taratura Adj. Pressure range
00	40 bar 580 psi	5÷40 bar 72.5÷580 psi
01	80 bar 1160 psi	20÷100 bar 290÷1450 psi
02	180 bar 2600 psi	40÷250 bar 580÷3600 psi
03	250 bar 3600 psi	60÷350 bar 870÷5000 psi

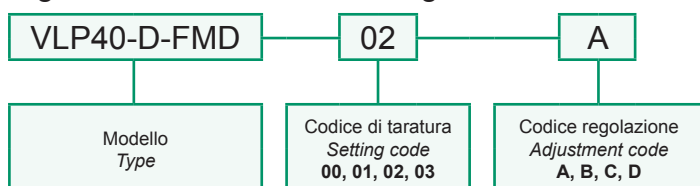
Dati e tarature ottenuti usando olio con viscosità 30 cSt a 50°C  
 Performances and calibrations are carried out by using hydraulic oil with 30 cSt viscosity at 50°C

Viscosità consigliate Recommended viscosity	10 ÷ 420 cSt
Temperature di lavoro Working temperature	-20 ÷ +90 °C
Filtrazione assoluta Absolute filtration	25 µ

Regolazioni Adjustments			
<b>A</b>  Vite esterna esagono incassato Leakproof hex socket screw	<b>B</b>  Volantino e dado Handknob and locknut	<b>C</b>  Piombatura Sealing cap	<b>D</b>  Cappello Cap



Sigla di ordinazione / Ordering code



I dati non sono impegnativi, CBF si riserva di apportare modifiche senza preavviso.  
 The specifications are not binding, CBF reserves the right to introduce modifications without notice.