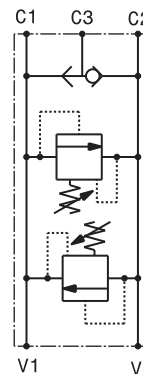
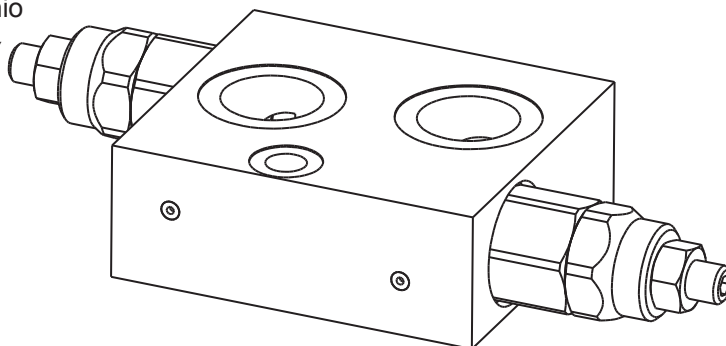


Valvola antiurto doppio effetto flangiabile su motori SAMHYDRAULIK AG-AR con sblocco freno  
*Double effect antishock valve with brake unclamping, flangeable to SAMHYDRAULIK AG-AR motors*  
mod. VLP40-D-FMSH-SF-VC

Corpo in alluminio

Aluminium body



Portata massima <i>Max flow</i>	40 l/min <i>10.5 gpm</i>
Pressione massima <i>Max pressure</i>	300 bar <i>4350 psi</i>

Taratura  
*Setting*

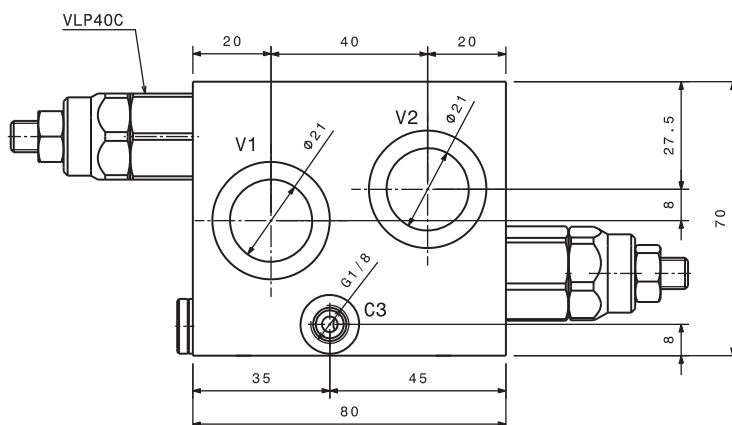
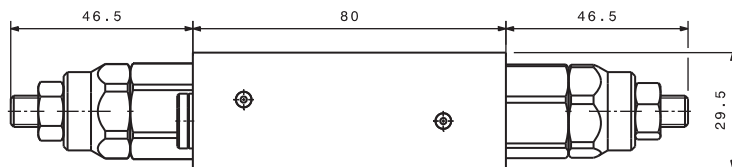
Codice <i>Code</i>	Taratura standard <i>Standard setting (Q=5 l/min)</i>	Campo di taratura <i>Adj. Pressure range</i>
00	40 bar <i>580 psi</i>	5÷40 bar <i>72.5÷580 psi</i>
01	80 bar <i>1160 psi</i>	20÷100 bar <i>290÷1450 psi</i>
02	180 bar <i>2600 psi</i>	40÷250 bar <i>580÷3600 psi</i>
03	250 bar <i>3600 psi</i>	60÷350 bar <i>870÷5000 psi</i>

Dati e tarature ottenuti usando olio con viscosità 30 cSt a 50°C  
*Performances and calibrations are carried out by using hydraulic oil with 30 cSt viscosity at 50°C*

Viscosità consigliate <i>Recommended viscosity</i>	10 ÷ 420 cSt
Temperature di lavoro <i>Working temperature</i>	-20 ÷ +90 °C
Filtrazione assoluta <i>Absolute filtration</i>	25 µ

Regolazioni  
*Adjustments*

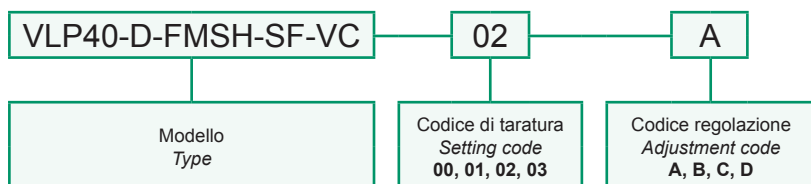
<b>A</b> 	<b>B</b> 	<b>C</b> 	<b>D</b> 
Vite esterna esagono incassato <i>Leakproof hex socket screw</i>	Volantino e dado <i>Handknob and locknut</i>	Piombatura <i>Sealing cap</i>	Cappellotto <i>Cap</i>



Vite cava disponibile a richiesta  
*Nipple screw available upon request*

Codice di ordinazione  
*Ordering Code*  
**KITV0004**

Sigla di ordinazione / Ordering code



I dati non sono impegnativi, CBF si riserva di apportare modifiche senza preavviso.  
*The specifications are not binding, CBF reserves the right to introduce modifications without notice.*