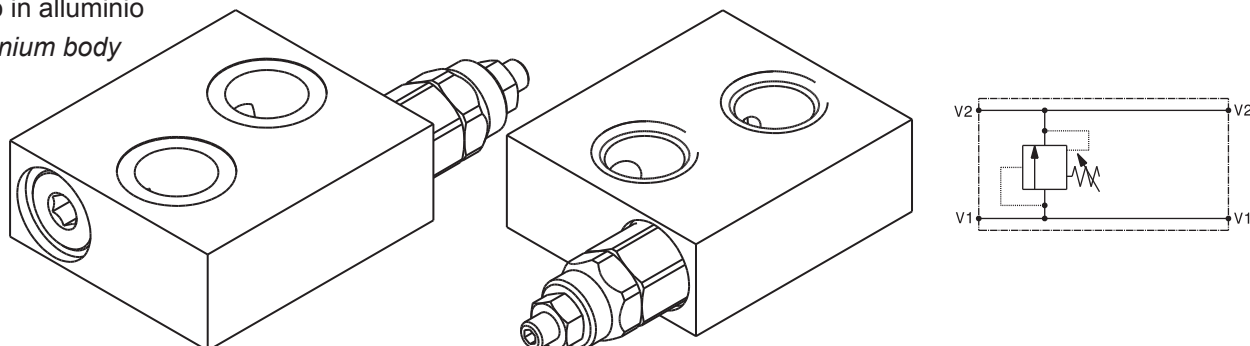


Valvola antiurto semplice effetto flangiabile su motori SAMHYDRAULIK AG-AR
 Single effect antishock valve, flangeable to SAMHYDRAULIK AG-AR motors

mod. VLP40-S-FMSH-VC

Corpo in alluminio
 Aluminium body



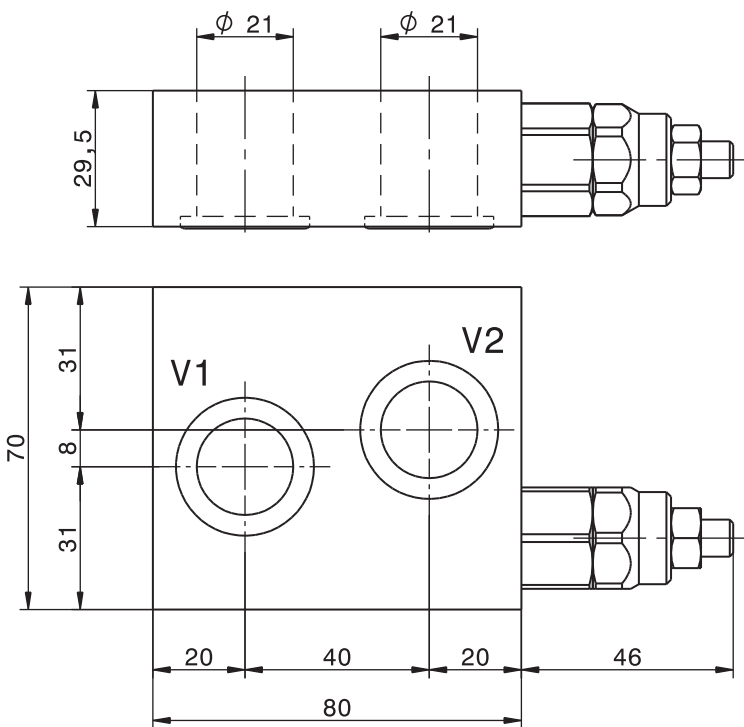
Portata massima Max flow	40 l/min 10.5 gpm
Pressione massima Max pressure	300 bar 4300 psi

Taratura Setting		
Codice Code	Taratura standard Standard setting (Q=5 l/min)	Campo di taratura Adj. Pressure range
00	40 bar 580 psi	5÷40 bar 72.5÷580 psi
01	80 bar 1160 psi	20÷100 bar 290÷1450 psi
02	180 bar 2600 psi	40÷250 bar 580÷3600 psi
03	250 bar 3600 psi	60÷350 bar 870÷5000 psi

Dati e tarature ottenuti usando olio con viscosità 30 cSt a 50°C
 Performances and calibrations are carried out by using hydraulic oil with 30 cSt viscosity at 50°C

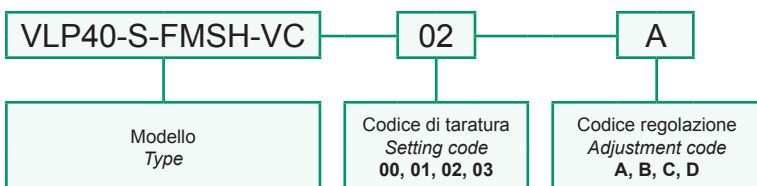
Viscosità consigliate Recommended viscosity	10 ÷ 420 cSt
Temperature di lavoro Working temperature	-20 ÷ +90 °C
Filtrazione assoluta Absolute filtration	25 µ

Regolazioni Adjustments			
A 	B 	C 	D
Vite esterna esagono incassato Leakproof hex socket screw	Volantino e dado Handknob and locknut	Piombatura Sealing cap	Cappellotto Cap



Vite cava disponibile a richiesta Nipple screw available upon request	Codice di ordinazione Ordering Code KITV0004
--------------------------------------------------------------------------	-----------------------------------------------------------

Sigla di ordinazione / Ordering code



I dati non sono impegnativi, CBF si riserva di apportare modifiche senza preavviso.
 The specifications are not binding, CBF reserves the right to introduce modifications without notice.