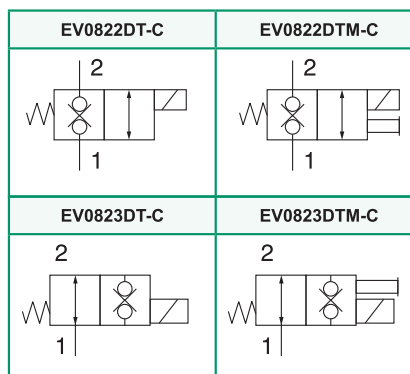
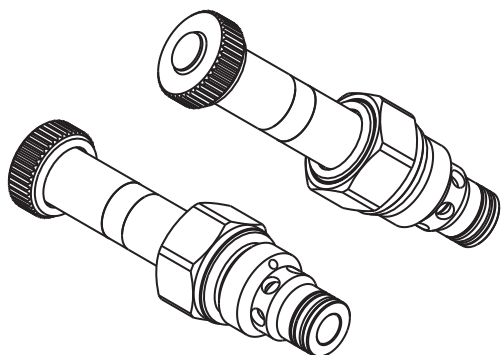


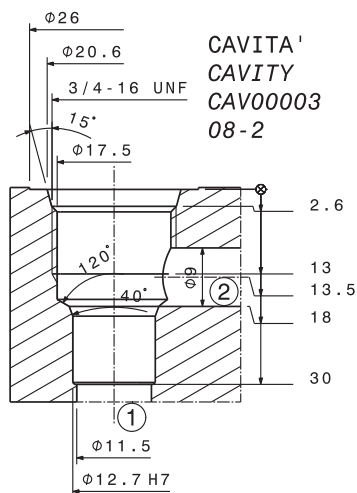
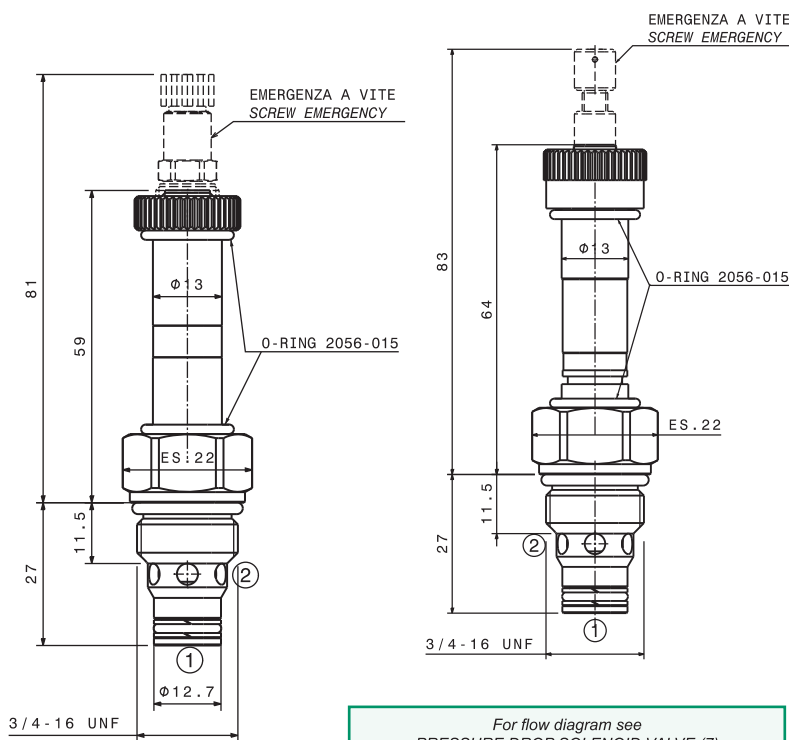
Valvola elettrica direzionale 2/2 a doppia tenuta
2/2 solenoid directional valve, bidirectional blocking

mod. EV-08-2X-DT-C



| | | |
|--|--|---------------------|
| Portata massima Max flow | 40 l/min 10.5 gpm | |
| Pressione massima Max pressure | EV-08-22-DT-C | 250 bar 3600 psi |
| | EV-08-22-DT-C-Y (Su richiesta) (Upon request) | 300 bar 5075 psi |
| Coppia di serraggio Installation torque | 27 ÷ 30 Nm 20 ÷ 23 lbf ft | |

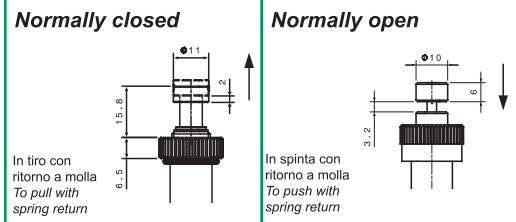
Dati e tarature ottenuti usando olio a 30 cSt a 50°C. Viscosità raccomandate 10 ÷ 420 cSt. Temperature di lavoro -20÷+90 °C. Filtrazione assoluta 25 µ.
Performances and calibrations are carried out by using hydraulic oil with 30 cSt viscosity at 50°C (122 F). Recommended viscosity 10 ÷ 420 cSt, working temperature -20÷+90 °C (-4 F÷194 F). Absolute filtration 25 µ.



For flow diagram see PRESSURE DROP SOLENOID VALVE (7)

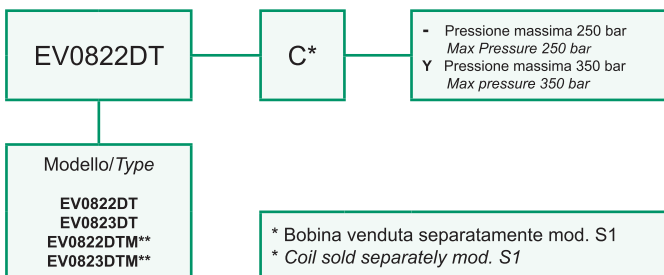
Perdite interne: max. 5 gocce/minuto a 250 bar
Internal leakage: max. 5 drops/min at 250 bar

Emergenze disponibili su richiesta
Emergency available upon request



**
M standard emergency screw type
MT pull (only for normally closed)
MS push (only for normally open)

Sigla di ordinazione / Ordering code



I dati non sono impegnativi, CBF si riserva di apportare modifiche senza preavviso.
The specifications are not binding, CBF reserves the right to introduce modifications without notice.