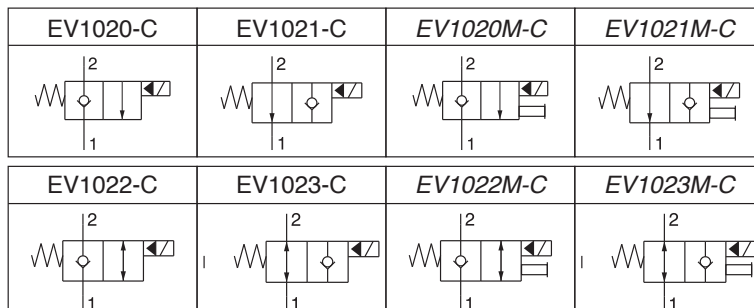
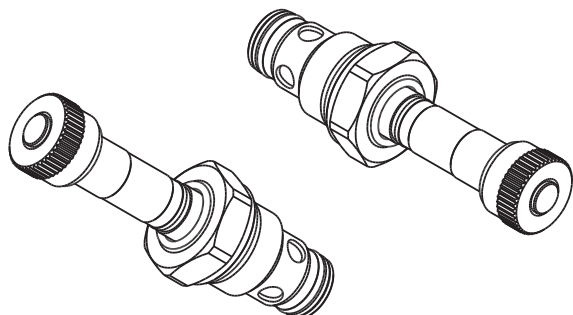


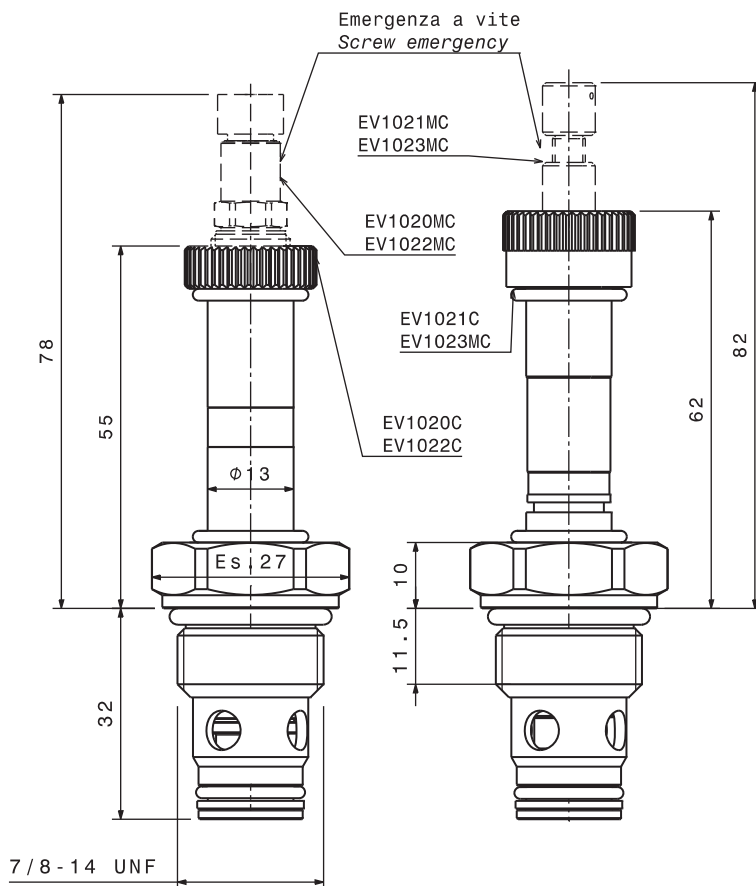
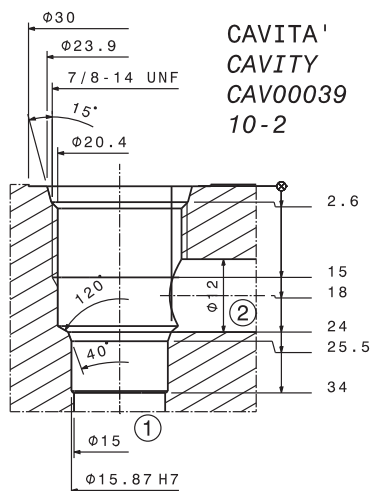
Valvola elettrica direzionale 2/2 a cartuccia
2/2 solenoid directional valve, cartridge type

mod. EV-10-2X-C



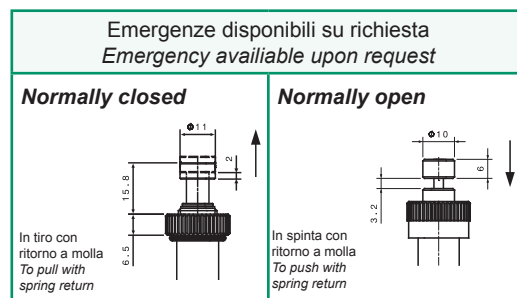
Portata massima Max flow	70 l/min 18.5 gpm	
Pressione massima Max pressure	EV-10-2X-C	250 bar 3600 psi
	EV-10-2X-C-Y (Su richiesta) (Upon request)	350 bar 5000 psi
Coppia di serraggio Installation torque	45 ÷ 50 Nm 33 ÷ 37 lbf ft	

Dati e tarature ottenuti usando olio a 30 cSt a 50°C. Viscosità raccomandate 10 ÷ 420 cSt. Temperature di lavoro -20÷+90 °C. Filtrazione assoluta 25 µ.
Performances and calibrations are carried out by using hydraulic oil with 30 cSt viscosity at 50°C (122 F). Recommended viscosity 10 ÷ 420 cSt, working temperature -20÷+90 °C (-4 F÷194 F). Absolute filtration 25 µ.



Sigla di ordinazione / Ordering code

EV-10-20	C*	- Pressione massima 250 bar Max Pressure 250 bar Y Pressione massima 350 bar Max pressure 350 bar
Modello/Type		
EV1020 EV1021 EV1022 EV1023 EV1020M EV1021M EV1022M EV1023M		* Bobina venduta separatamente mod. S1 * Coil sold separately mod. S1



I dati non sono impegnativi, CBF si riserva di apportare modifiche senza preavviso.
The specifications are not binding, CBF reserves the right to introduce modifications without notice.