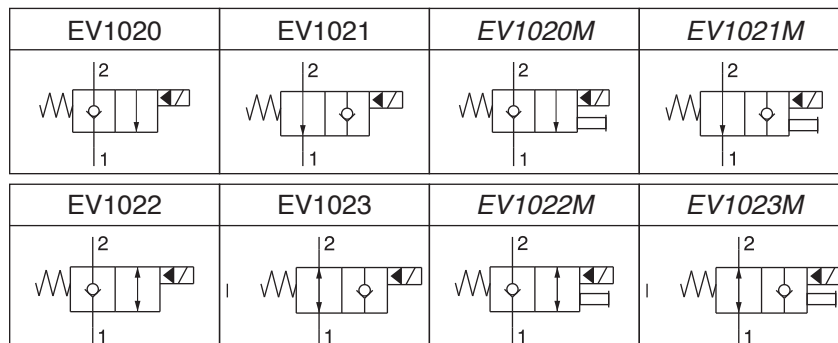
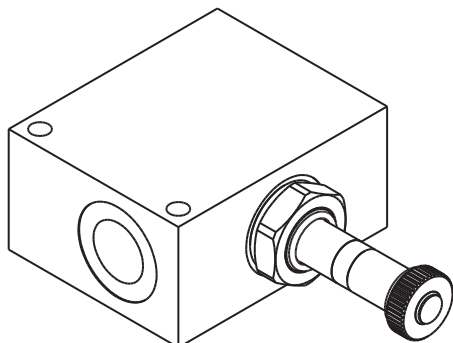
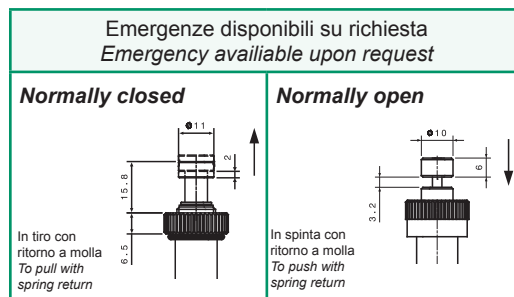
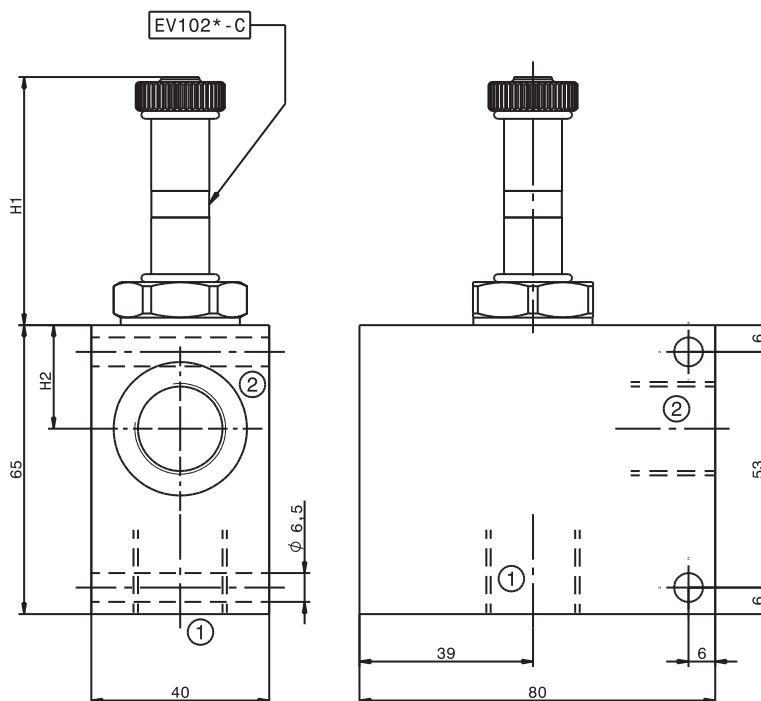


Valvola elettrica direzionale 2/2
2/2 solenoid directional valve
mod. EV-10-2X

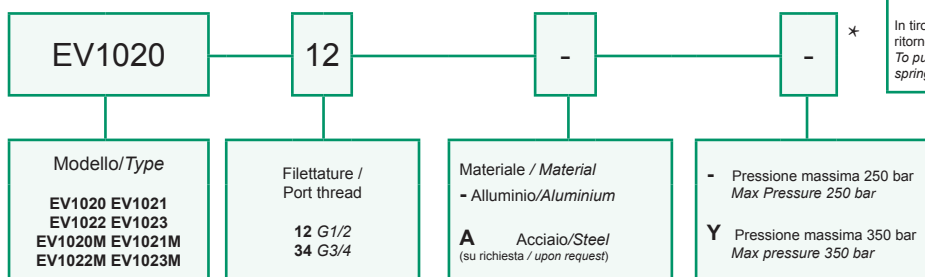


Portata massima Max flow	70 l/min 18.5 gpm	
Pressione massima Max pressure	EV-10-2*-**	250 bar 3600 psi
	EV-10-2*-**-*Y (Su richiesta) (Upon request)	350 bar 5000 psi

Modello Type	② ①	H1	H2
EV1020-12 EV1020-34	G1/2 G3/4	56 56	23.5 25
EV1021-12 EV1021-34	G1/2 G3/4	61 61	23.5 25
EV1022-12 EV1022-34	G1/2 G3/4	56 56	23.5 25
EV1023-12 EV1023-34	G1/2 G3/4	61 61	23.5 25
EV1020M-12 EV1020M-34	G1/2 G3/4	78 78	23.5 25
EV1021M-12 EV1021M-34	G1/2 G3/4	81 81	23.5 25
EV1022M-12 EV1022M-34	G1/2 G3/4	78 78	23.5 25
EV1023M-12 EV1023M-34	G1/2 G3/4	81 81	23.5 25



Sigla di ordinazione / Ordering code



* Bobina venduta separatamente mod. S1
* Coil sold separately mod. S1

I dati non sono impegnativi, CBF si riserva di apportare modifiche senza preavviso.
The specifications are not binding, CBF reserves the right to introduce modifications without notice.