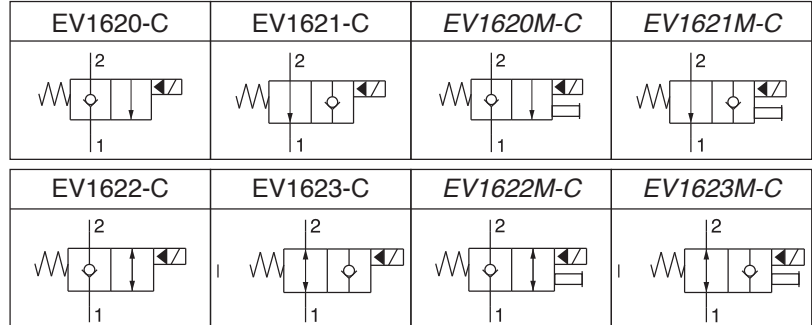
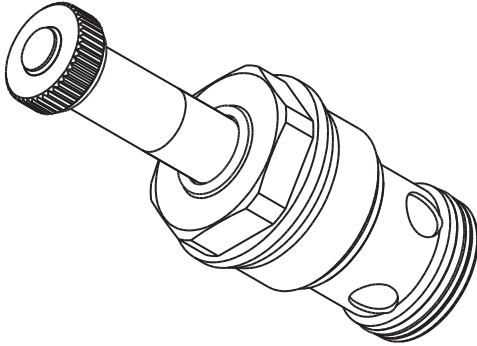
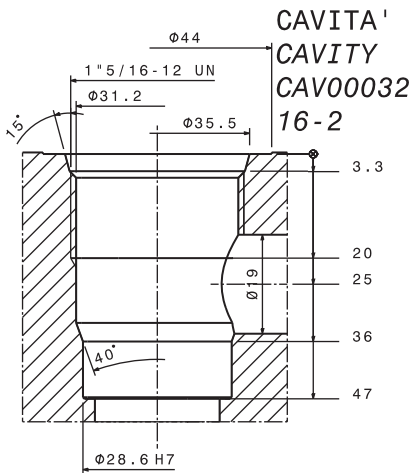
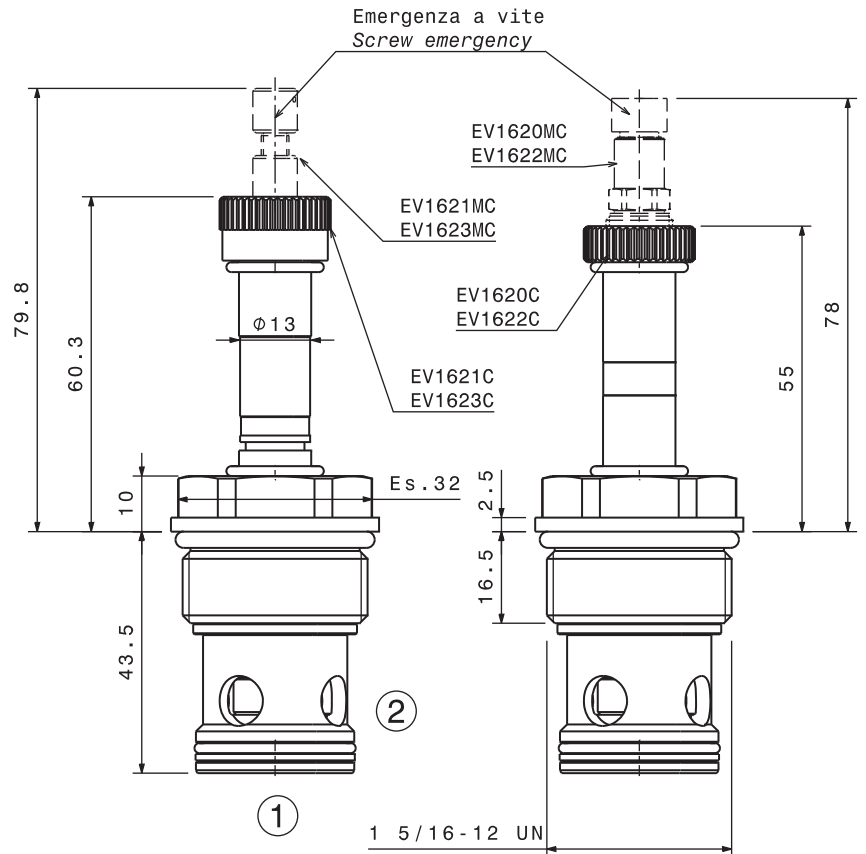


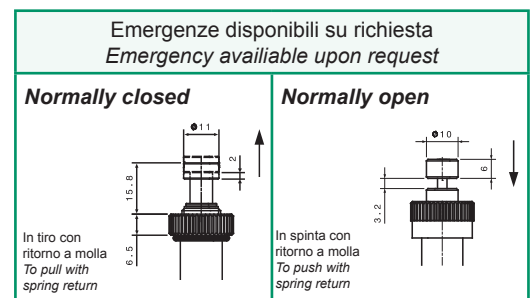
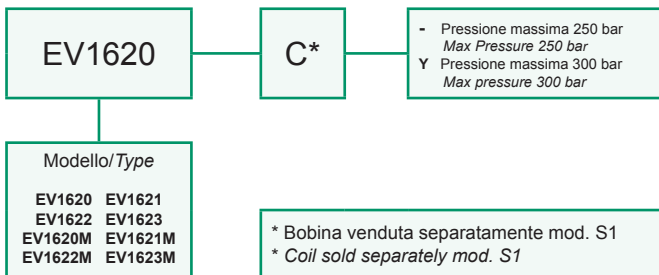
Valvola elettrica direzionale 2/2 a cartuccia  
 2/2 solenoid directional valve, cartridge type  
 mod. EV-16-2X-C



Portata massima Max flow	150 l/min 40 gpm	
Pressione massima Max pressure	EV-16-2X-C	250 bar 3600 psi
	EV-16-2X-C-Y (Su richiesta) (Upon request)	300 bar 4300 psi
Coppia di serraggio Installation torque	180 ÷ 210 Nm 130 ÷ 150 lbf ft	
Dati e tarature ottenuti usando olio a 30 cSt a 50°C. Viscosità raccomandate 10 ÷ 420 cSt. Temperature di lavoro -20÷+90 °C. Filtrazione assoluta 25 µ. Performances and calibrations are carried out by using hydraulic oil with 30 cSt viscosity at 50°C (122 F). Recommended viscosity 10 ÷ 420 cSt, working temperature -20÷+90 °C (-4 F=194 F). Absolute filtration 25 µ.		



Sigla di ordinazione / Ordering code



I dati non sono impegnativi, CBF si riserva di apportare modifiche senza preavviso.  
 The specifications are not binding, CBF reserves the right to introduce modifications without notice.