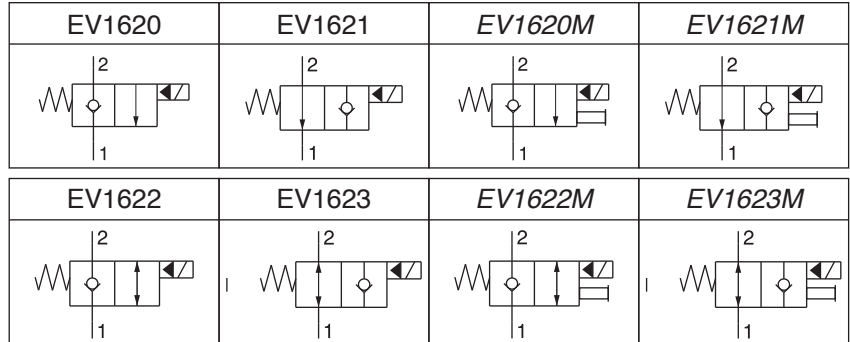
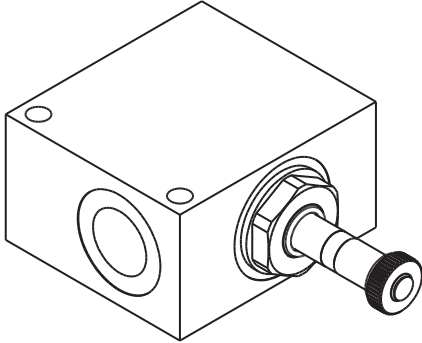
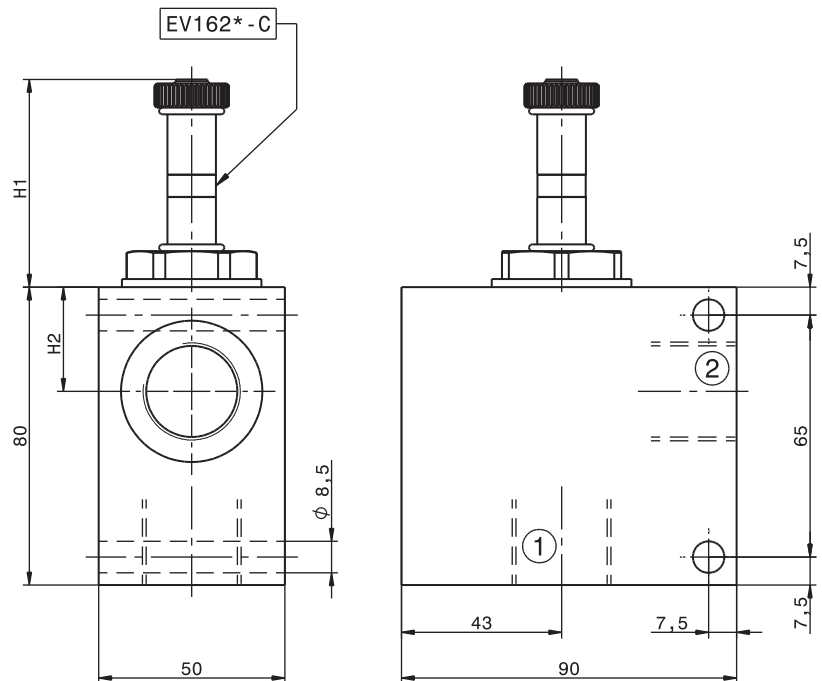


Valvola elettrica direzionale 2/2
2/2 solenoid directional valve
mod. EV-16-2X

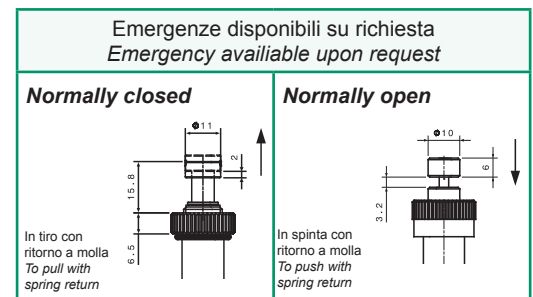
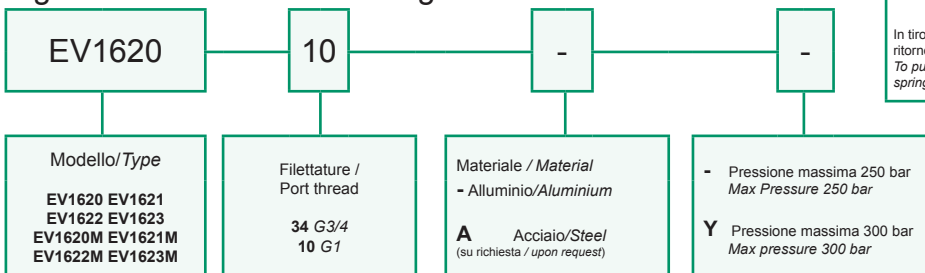


Portata massima Max flow	150 l/min 40 gpm	
Pressione massima Max pressure	EV-16-2*-**	250 bar 3600 psi
	EV-16-2*-**Y (Su richiesta) (Upon request)	300 bar 4300 psi

Modello Type	② ①	H1	H2
EV1620-34	G3/4	56	28
EV1620-10	G1	56	31
EV1621-34	G3/4	61	28
EV1621-10	G1	61	31
EV1622-34	G3/4	56	28
EV1622-10	G1	56	31
EV1623-34	G3/4	61	28
EV1623-10	G1	61	31
EV1620M-34	G3/4	78	28
EV1620M-10	G1	78	31
EV1621M-34	G3/4	81	28
EV1621M-10	G1	81	31
EV1622M-34	G3/4	78	28
EV1622M-10	G1	78	31
EV1623M-34	G3/4	81	28
EV1623M-10	G1	81 </td <td>31</td>	31



Sigla di ordinazione / Ordering code



* Bobina venduta separatamente mod. S1
* Coil sold separately mod. S1

I dati non sono impegnativi, CBF si riserva di apportare modifiche senza preavviso.
The specifications are not binding, CBF reserves the right to introduce modifications without notice.