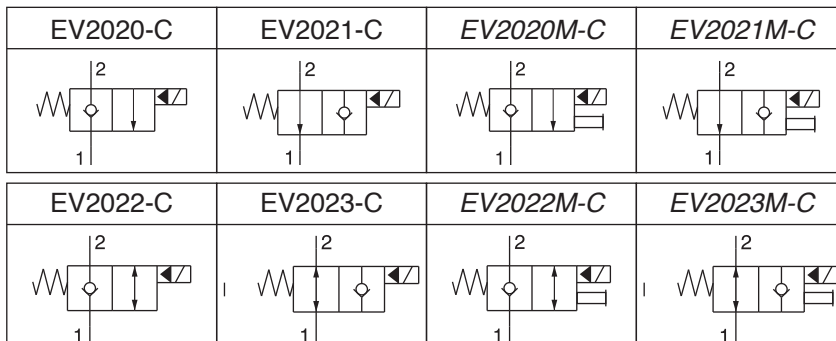
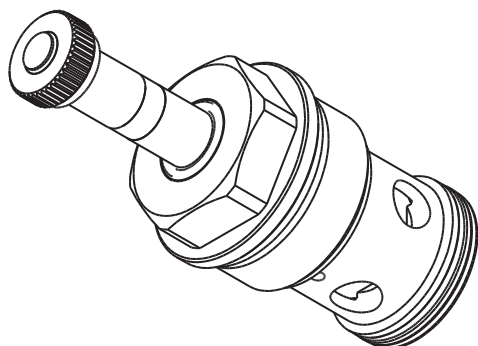
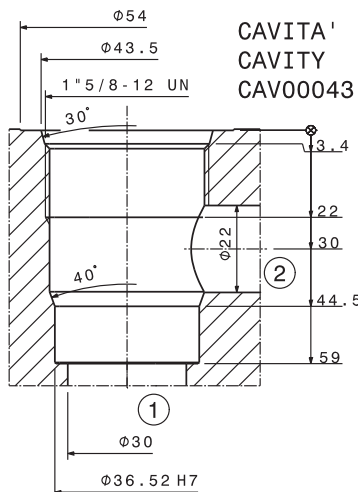
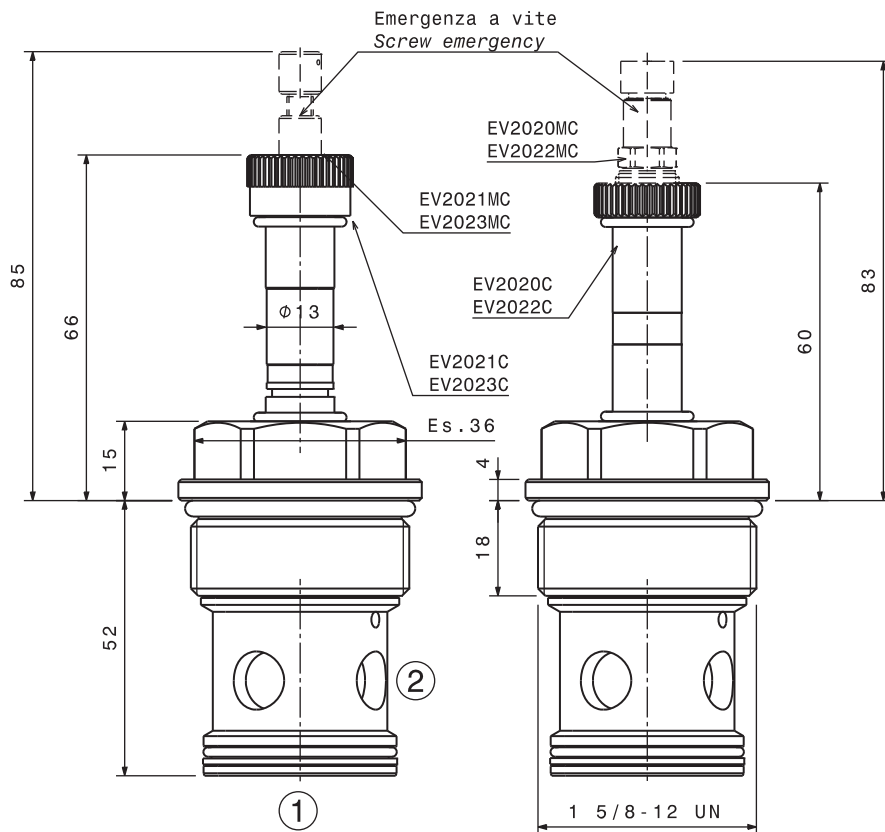


Valvola elettrica direzionale 2/2 a cartuccia
2/2 solenoid directional valve, cartridge type
mod. EV-20-2X-C



Portata massima Max flow	200 l/min 53 gpm	
Pressione massima Max pressure	EV-20-2X-C	250 bar 3600 psi
	EV-20-2X-C-Y (Su richiesta) (Upon request)	300 bar 4300 psi
Coppia di serraggio Installation torque	230 ÷ 250 Nm 170 ÷ 190 lbf ft	
Dati e tarature ottenuti usando olio a 30 cSt a 50°C. Viscosità raccomandate 10 ÷ 420 cSt. Temperature di lavoro -20÷+90 °C. Filtrazione assoluta 25 µ. Performances and calibrations are carried out by using hydraulic oil with 30 cSt viscosity at 50°C (122 F). Recommended viscosity 10 ÷ 420 cSt, working temperature -20÷+90 °C (-4 F÷194 F). Absolute filtration 25 µ.		



Sigla di ordinazione / Ordering code

