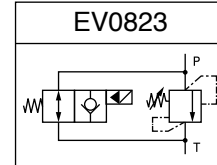
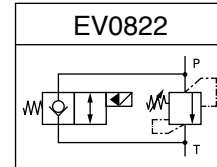
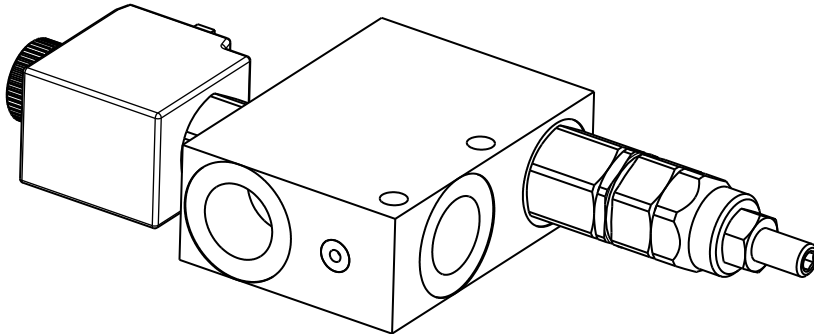
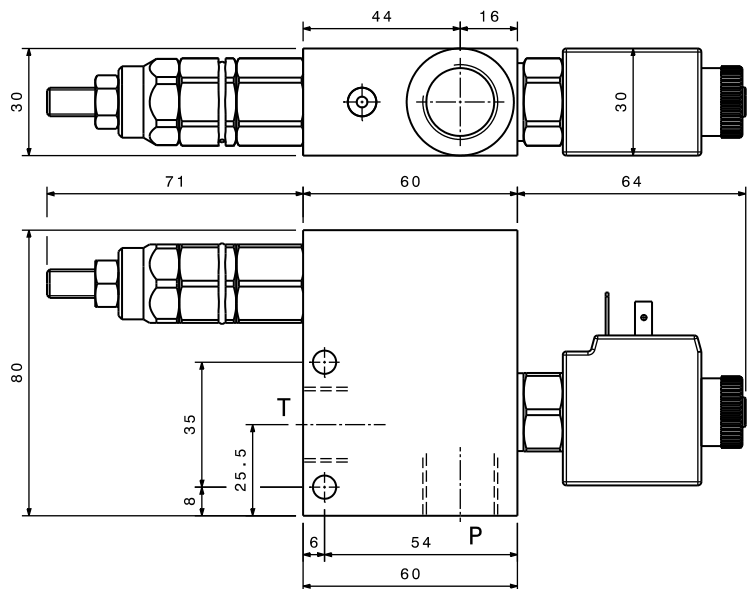


Valvola limitatrice di pressione con bypass elettrico
 Single relief valve with electric bypass
 mod. EV082X-VLP40



Modello Type	P,T	Pressione max Max pressure	Portata max Max. flow
EV082X-VLP40-38	3/8" GAS	300 bar 4300 psi	40 l/min 10.5 gpm
EV082X-VLP40-12	1/2" GAS	300 bar 4300 psi	40 l/min 10.5 gpm



Taratura / Setting		
Codice Code	Taratura standard Standard setting (Q=5 l/min)	Campo di taratura Adj. Pressure range
00	40 bar 580 psi	5÷40 bar 72.5÷580 psi
01	80 bar 1160 psi	20÷100 bar 290÷1450 psi
02	180 bar 2600 psi	40÷250 bar 580÷3600 psi
03	250 bar 3600 psi	60÷350 bar 870÷5000 psi

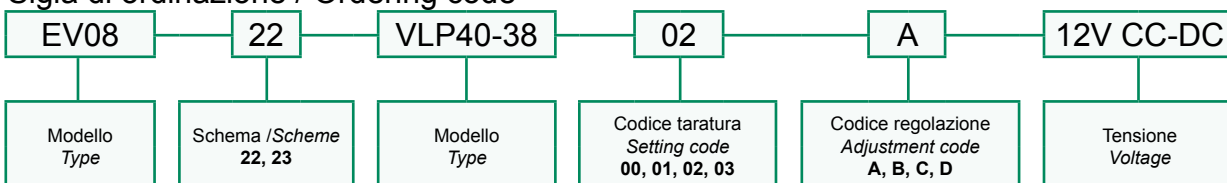
Regolazioni Adjustments			
A	B	C	D
Vite esterna esagono incassato Leakproof hex socket screw	Volantino e dado Handknob and locknut	Piombatura Sealing cap	Cappellino Cap

Dati e tarature ottenuti usando olio con viscosità 30 cSt a 50°C
 Performances and calibrations are carried out by using hydraulic oil with 30 cSt viscosity at 50°C

Viscosità consigliate Recommended viscosity	10 ÷ 420 cSt
Temperature di lavoro Working temperature	-20 ÷ +90 °C
Filtrazione assoluta Absolute filtration	25 µ

Tensione Voltage	12 V CC-DC 24 V CC-DC 110 V CC-DC 220 V CC-DC 24V RAC* 110V RAC* 220V RAC*
*da usare per alimentazione in corrente alternata raddrizzata *use only with rectified alternate current	
Connettore Connector	DIN43650

Sigla di ordinazione / Ordering code



I dati non sono impegnativi, **CBF** si riserva di apportare modifiche senza preavviso.
 The specifications are not binding, **CBF** reserves the right to introduce modifications without notice.