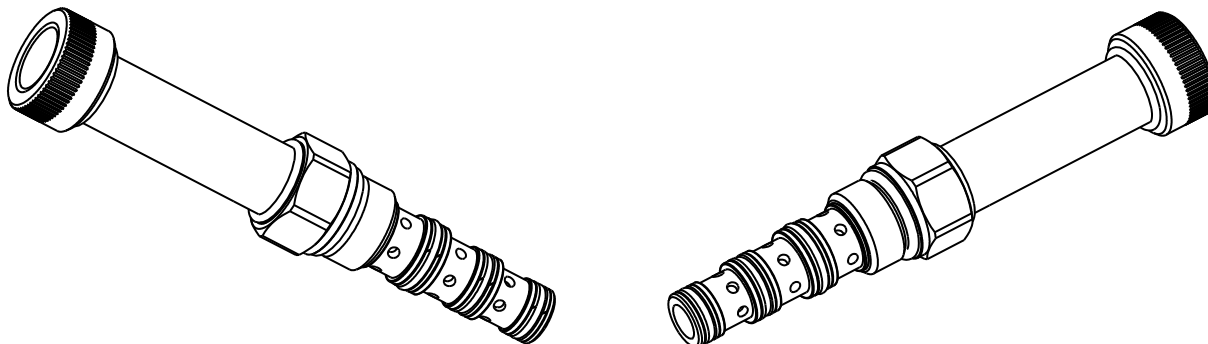
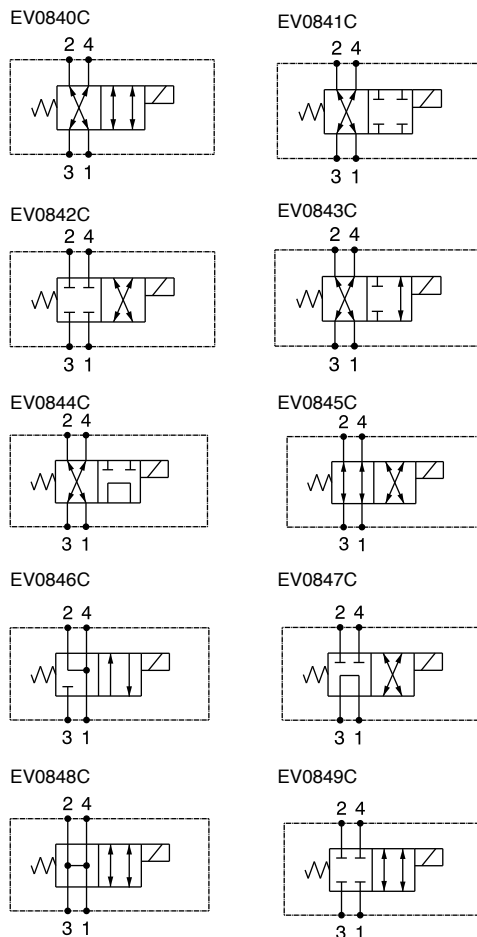
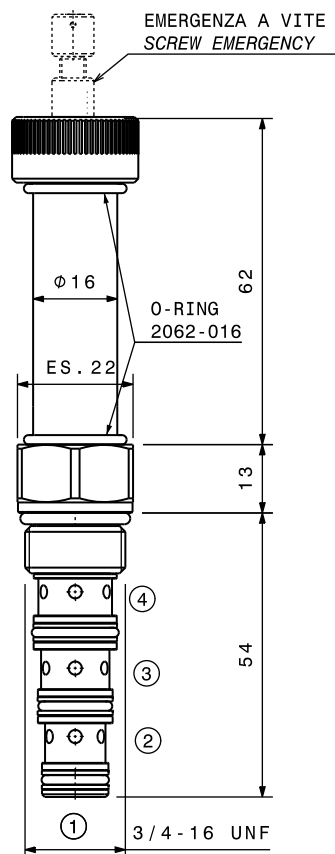
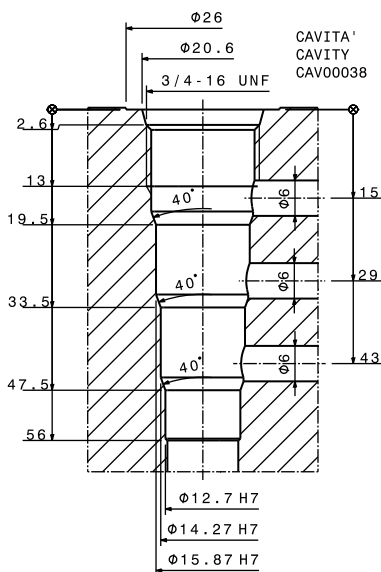


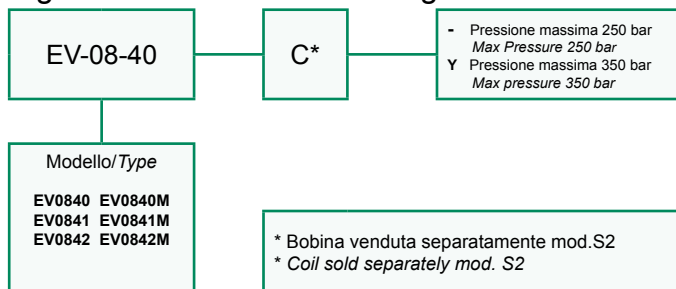
Valvola elettrica direzionale 4/2 a cartuccia, tenuta a cassetto
 4/2 solenoid directional valve, spool type - cartridge
 mod. EV-08-4X-C



Portata massima Max flow	20 l/min 5.3 gpm	
Pressione massima Max pressure	EV-08-4X-C	250 bar 3600 psi
	EV-08-4X-C-Y (Su richiesta) (Upon request)	350 bar 5000 psi
Coppia di serraggio Installation torque	27 ÷ 30 Nm 20 ÷ 22.5 lbf ft	



Sigla di ordinazione / Ordering code



Dati e tarature ottenuti usando olio a 30 cSt a 50°C.
 Viscosità raccomandate 10 ÷ 420 cSt. Temperature di lavoro -20÷+90 °C. Filtrazione assoluta 25 µ.
 Performances and calibrations are carried out by using hydraulic oil with 30 cSt viscosity at 50°C (122 F). Recommended viscosity 10 ÷ 420 cSt, working temperature -20÷+90 °C (-4 F÷194 F). Absolute filtration 25 µ.

I dati non sono impegnativi, **CBF** si riserva di apportare modifiche senza preavviso.
 The specifications are not binding, **CBF** reserves the right to introduce modifications without notice.