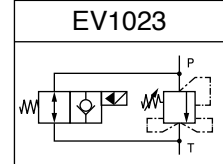
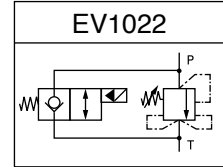
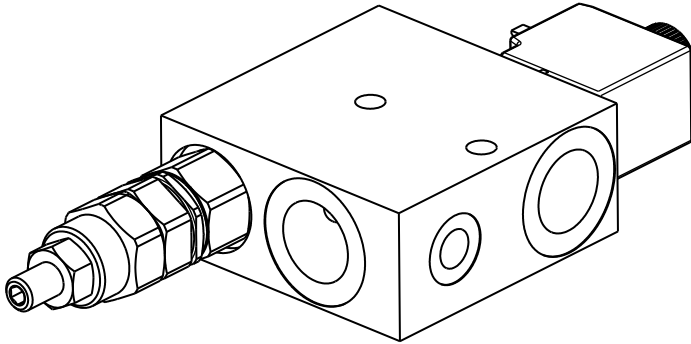


Valvola limitatrice di pressione compensata con bypass elettrico
Single relief valve pressure compensated with electric bypass
mod. EV102X-VLP80CC

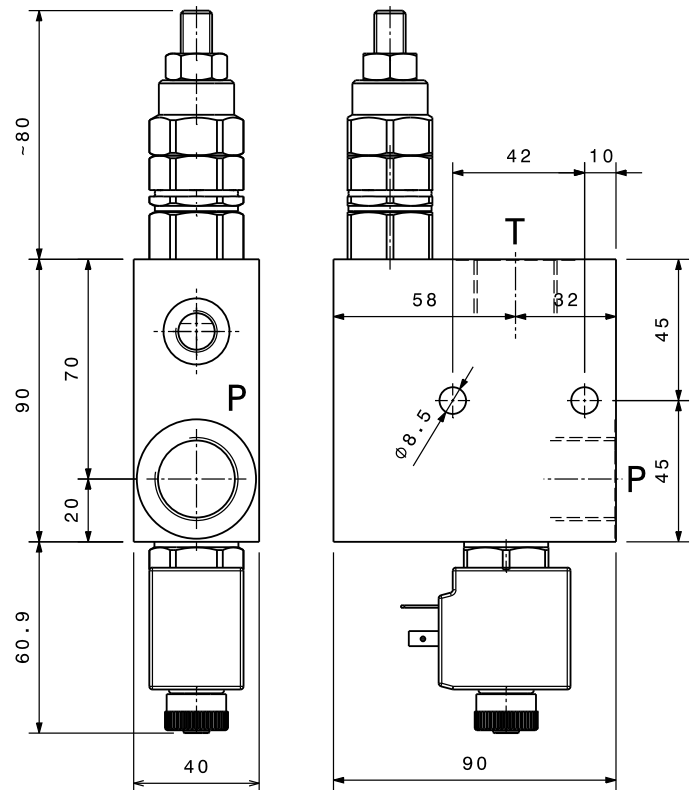


Modello Type	P,T	Pressione max Max pressure	Portata max Max. flow
EV102X-VLP80CC-34	3/4" GAS	300 bar 4300 psi	70 l/min 18.5 gpm

Taratura / Setting		
Codice Code	Taratura standard Standard setting (Q=5 l/min)	Campo di taratura Adj. Pressure range
00	40 bar 580 psi	5÷40 bar 72.5÷580 psi
01	80 bar 1160 psi	20÷100 bar 290÷1450 psi
02	180 bar 2600 psi	40÷250 bar 580÷3600 psi
03	250 bar 3600 psi	60÷350 bar 870÷5000 psi

Regolazioni Adjustments			
A Vite esterna esagono incassato Leakproof hex socket screw	B Volantino e dado Handknob and locknut	C Piombatura Sealing cap	D Cappello Cap

Dati e tarature ottenuti usando olio con viscosità 30 cSt a 50°C Performances and calibrations are carried out by using hydraulic oil with 30 cSt viscosity at 50°C	
Viscosità consigliate Recommended viscosity	10 ÷ 420 cSt
Temperature di lavoro Working temperature	-20 ÷ +90 °C
Filtrazione assoluta Absolute filtration	25 µ



Tensione Voltage	12 V CC-DC 24 V CC-DC 110 V CC-DC 220 V CC-DC 24V RAC* 110V RAC* 220V RAC*
*da usare per alimentazione in corrente alternata raddrizzata *use only with rectified alternate current	
Connettore Connector	DIN43650

Sigla di ordinazione / Ordering code

EV10	22	VLP80CC-34	02	A	12V CC-DC
Modello Type	Schema / Scheme 22, 23	Modello Type	Codice taratura Setting code 00, 01, 02, 03	Codice regolazione Adjustment code A, B, C, D	Tensione Voltage

I dati non sono impegnativi, **CBF** si riserva di apportare modifiche senza preavviso.
The specifications are not binding, **CBF** reserves the right to introduce modifications without notice.