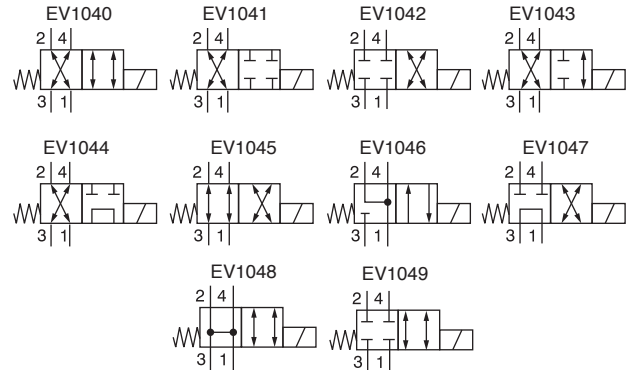
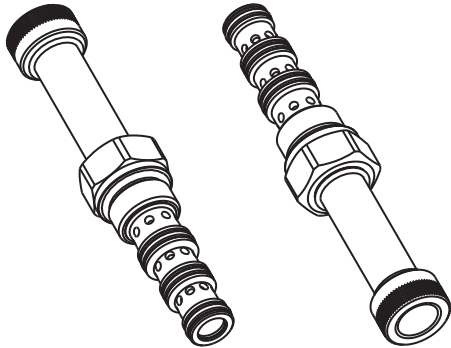
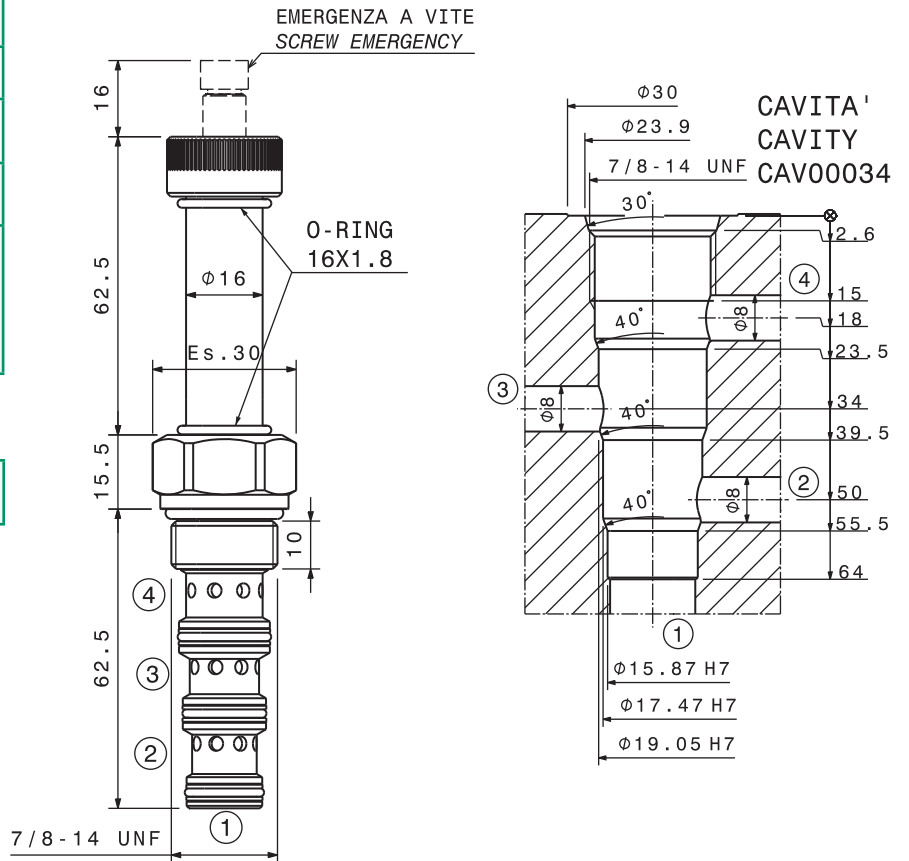


Valvola elettrica direzionale 4/2 a cartuccia
4/2 solenoid directional valve, cartridge type
mod. EV-10-4X-C

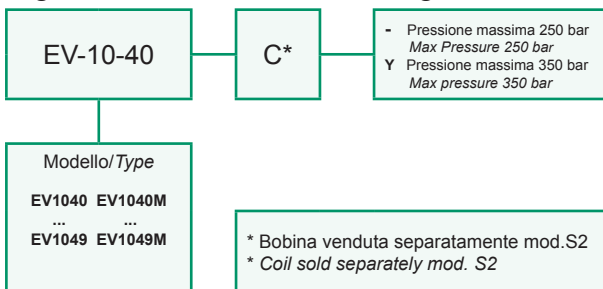


Portata massima Max flow	25 l/min 6.6 gpm	
Pressione massima Max pressure	EV-10-4X-C	250 bar 3600 psi
	EV-10-4X-C-Y (Su richiesta) (Upon request)	350 bar 5000 psi
Coppia di serraggio Installation torque	35 ± 40 Nm 26 ± 30 lbf ft	
<p>Dati e tarature ottenuti usando olio a 30 cSt a 50°C. Viscosità raccomandate 10 ÷ 420 cSt. Temperature di lavoro -20÷+90 °C. Filtrazione assoluta 25 µ. Performances and calibrations are carried out by using hydraulic oil with 30 cSt viscosity at 50°C (122 F). Recommended viscosity 10 ÷ 420 cSt, working temperature -20÷+90 °C (-4 F÷194 F). Absolute filtration 25 µ.</p>		

M versione con vite d'emergenza
emergency screw version



Sigla di ordinazione / Ordering code



I dati non sono impegnativi, CBF si riserva di apportare modifiche senza preavviso.
The specifications are not binding, CBF reserves the right to introduce modifications without notice.