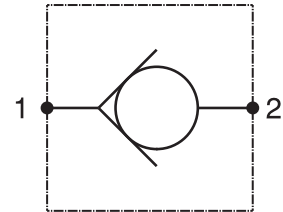
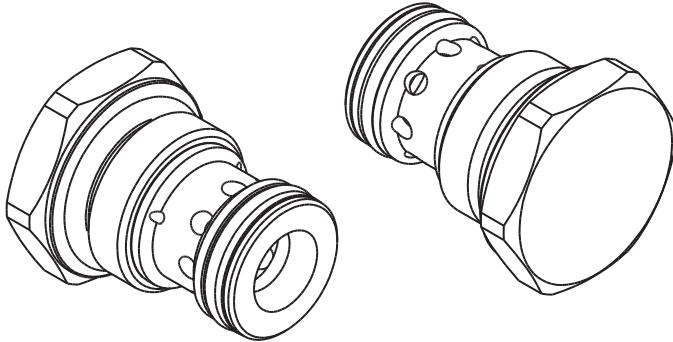
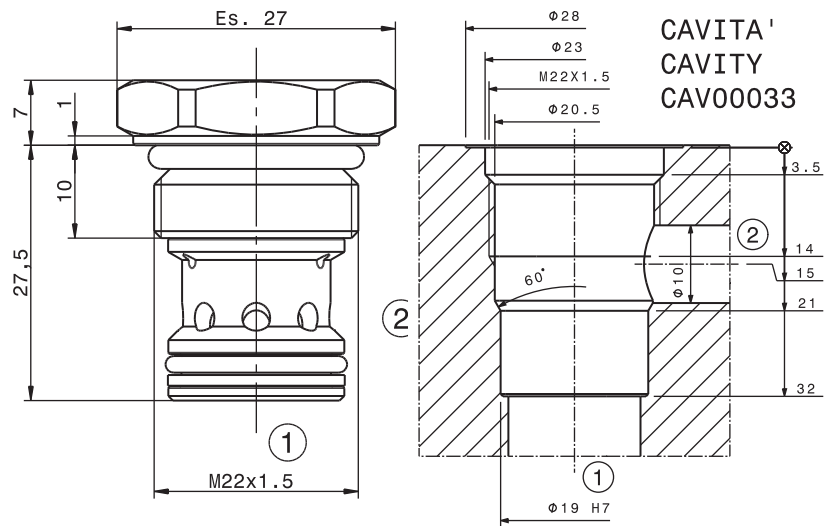


Valvola unidirezionale a cartuccia  
 Check valve – cartridge type  
 mod. VNR22-C

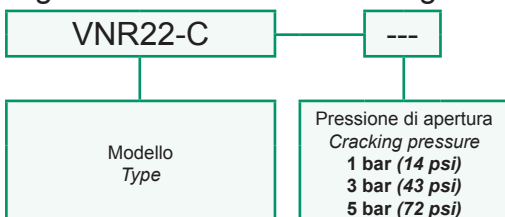


Portata massima Max flow	80 l/min 21 gpm
Pressione massima Max pressure	350 bar 5000 psi
Pressione di apertura Cracking pressure	<b>1 bar - 14 psi</b> <b>3 bar - 43 psi</b> <b>5 bar - 73 psi</b>
Coppia di serraggio Installation torque	45 ÷ 50 Nm 33 ÷ 37 lbf ft

Dati e tarature ottenuti usando olio con viscosità 30 cSt a 50°C Performances and calibrations are carried out by using hydraulic oil with 30 cSt viscosity at 50°C	
Viscosità consigliate Recommended viscosity	10 ÷ 420 cSt
Temperature di lavoro Working temperature	-20 ÷ +90 °C
Filtrazione assoluta Absolute filtration	25 µ



Sigla di ordinazione / Ordering code



I dati non sono impegnativi, **CBF** si riserva di apportare modifiche senza preavviso.  
 The specifications are not binding, **CBF** reserves the right to introduce modifications without notice.