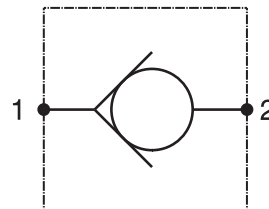
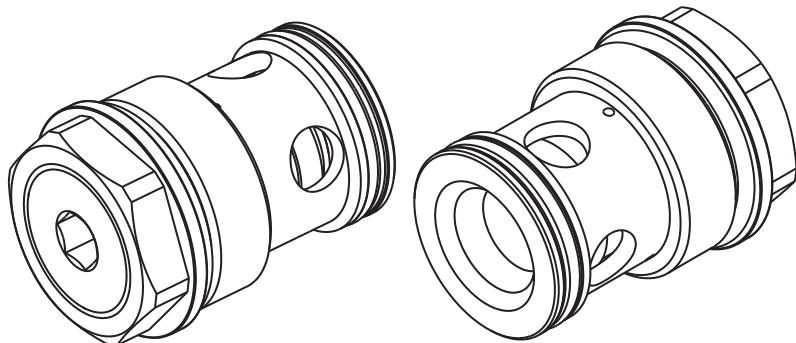


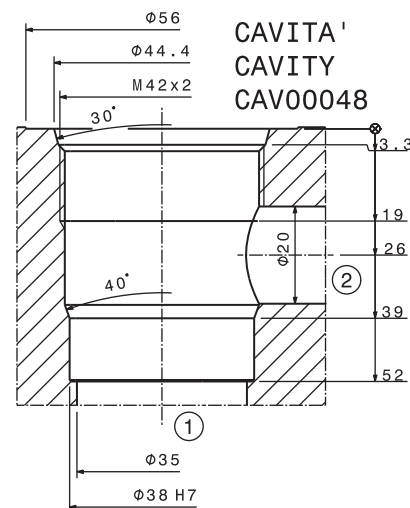
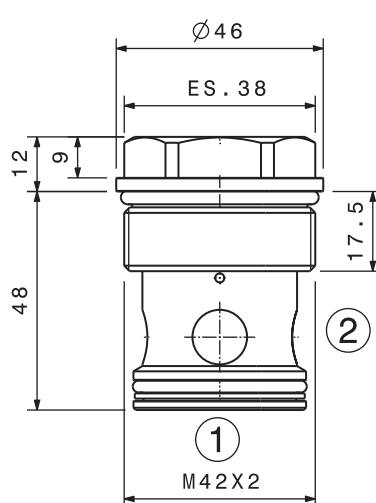
Valvola unidirezionale a cartuccia  
 Check valve – cartridge type  
 mod. VNR200-C



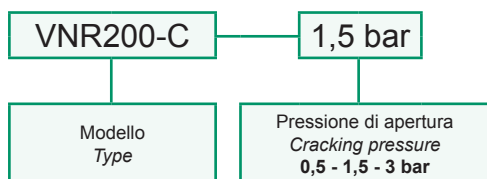
Portata massima Max flow	200 l/min 53 gpm
Pressione massima Max pressure	300 bar 4300 psi
Pressione di apertura Cracking pressure	0,5 bar 7 psi 1,5 bar 22 psi 3 bar 43 psi
Coppia di serraggio Installation torque	200 ÷ 220 Nm 150 ÷ 165 lb ft

Dati e tarature ottenuti usando olio con viscosità 30 cSt a 50°C  
 Performances and calibrations are carried out by using hydraulic oil with 30 cSt viscosity at 50°C

Viscosità consigliate Recommended viscosity	10 ÷ 420 cSt
Temperature di lavoro Working temperature	-20 ÷ +90 °C
Filtrazione assoluta Absolute filtration	25 µ



Sigla di ordinazione / Ordering code



For flow diagram see  
 PRESSURE DROP CHECK VALVE (3)

I dati non sono impegnativi, **CBF** si riserva di apportare modifiche senza preavviso.  
 The specifications are not binding, **CBF** reserves the right to introduce modifications without notice.