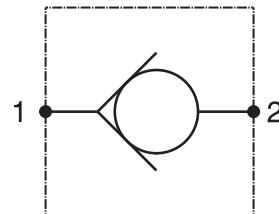
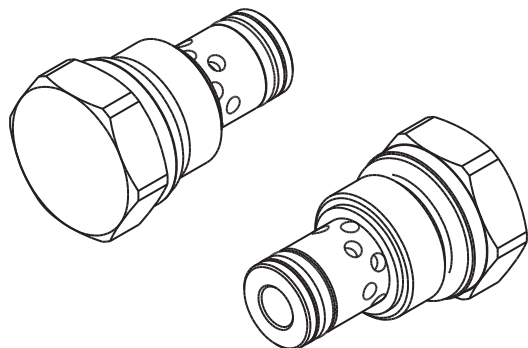


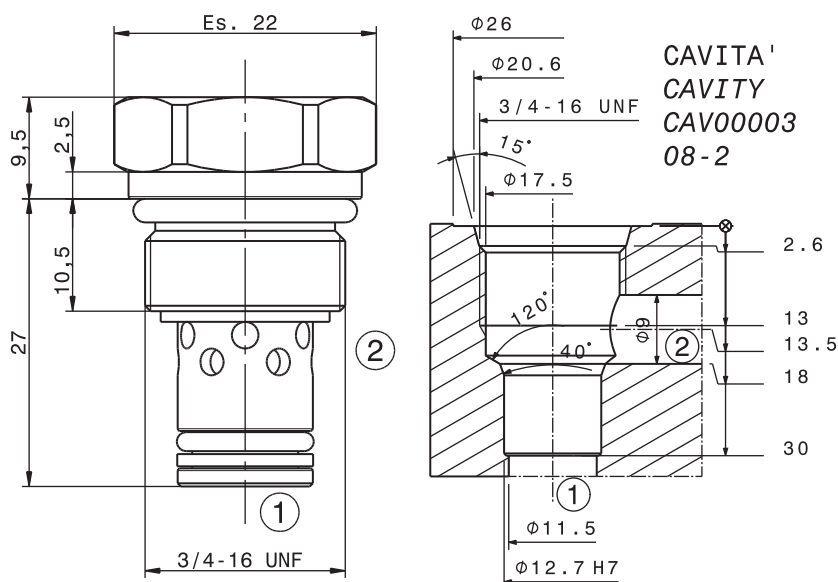
Valvola unidirezionale a cartuccia
 Check valve – cartridge type
 mod. VNR40-08-C



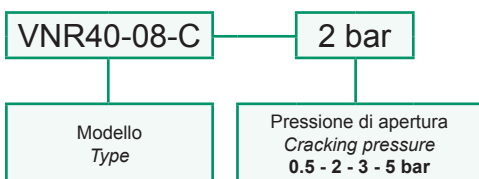
Portata massima Max flow	40 l/min 10.5 gpm
Pressione massima Max pressure	350 bar 5000 psi
Pressione di apertura Cracking pressure	0,5 bar 7 psi 2 bar 29 psi 3 bar 43.5 psi 5 bar 72.5 psi
Coppia di serraggio Installation torque	27 ÷ 30 Nm 20 ÷ 22.5 lb ft

Dati e tarature ottenuti usando olio con viscosità 30 cSt a 50°C
 Performaces and calibrations are carried out by using hydraulic oil with 30 cSt viscosity at 50°C

Viscosità consigliate Recommended viscosity	10 ÷ 420 cSt
Temperature di lavoro Working temperature	-20 ÷ +90 °C
Filtrazione assoluta Absolute filtration	25 µ



Sigla di ordinazione / Ordering code



For flow diagram see
 PRESSURE DROP CHECK VALVE (4)

I dati non sono impegnativi, **CBF** si riserva di apportare modifiche senza preavviso.
 The specifications are not binding, **CBF** reserves the right to introduce modifications without notice.