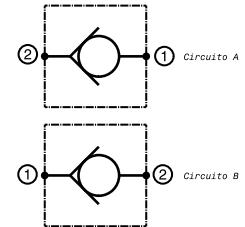
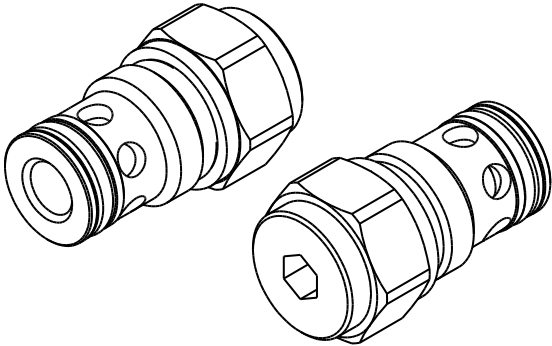


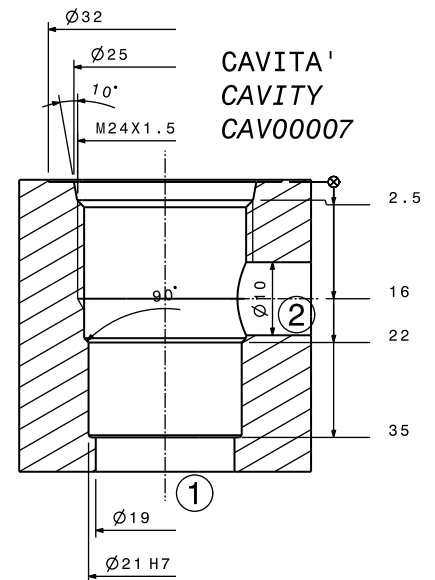
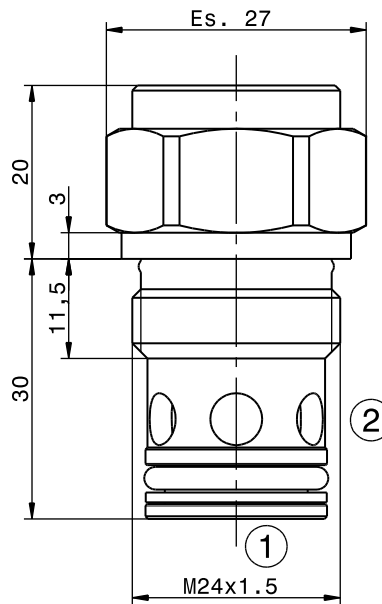
Valvola unidirezionale a cartuccia
 Check valve – cartridge type
 mod. VNRI80-C



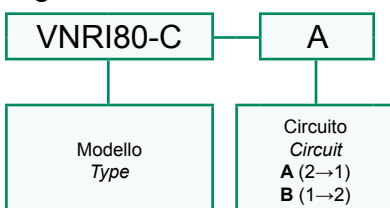
Portata massima Max flow	80 l/min 21 gpm
Pressione massima Max pressure	300 bar 4300 psi
Pressione di apertura Cracking pressure	0.5 bar 7.25 psi
Coppia di serraggio Installation torque	65 ÷ 70 Nm 49 ÷ 52 lb ft

Dati e tarature ottenuti usando olio con viscosità 30 cSt a 50°C
 Performances and calibrations are carried out by using hydraulic oil with 30 cSt viscosity at 50°C

Viscosità consigliate Recommended viscosity	10 ÷ 420 cSt
Temperature di lavoro Working temperature	-20 ÷ +90 °C
Filtrazione assoluta Absolute filtration	25 µ



Sigla di ordinazione / Ordering code



I dati non sono impegnativi, **CBF** si riserva di apportare modifiche senza preavviso.
 The specifications are not binding, **CBF** reserves the right to introduce modifications without notice.