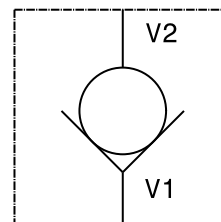
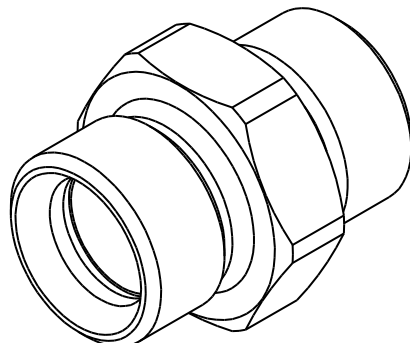


Valvola unidirezionale in linea, tenuta a cono
In line check valve, poppet type
 mod. VU-MM

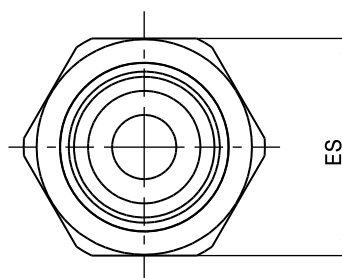
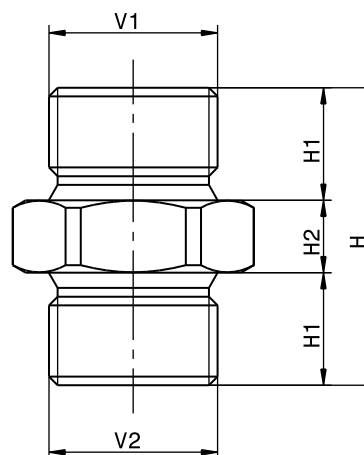
Corpo in acciaio
Steel body



Modello Type	V1 V2	Portata massima Max Flow	Pressione massima Max pressure
VU38-MM	3/8" GAS	25 l/min 6.5 gpm	350 bar 5000 psi
VU12-MM	1/2" GAS	40 l/min 10.5 gpm	350 bar 5000 psi

Pressione di apertura <i>Cracking pressure</i>	1 bar 14.5 psi
---	-----------------------

Dati e tarature ottenuti usando olio con viscosità 30 cSt a 50°C <i>Performances and calibrations are carried out by using hydraulic oil with 30 cSt viscosity at 50°C</i>	
Viscosità consigliate <i>Recommended viscosity</i>	10 ÷ 420 cSt
Temperature di lavoro <i>Working temperature</i>	-20 ÷ +90 °C
Filtrazione assoluta <i>Absolute filtration</i>	25 µ



Dimensioni Dimensions	H	H1	H2	ES
VU38-MM	33	13	7	22
VU12-MM	37	14	9	27

Sigla di ordinazione / Ordering code

VU38-MM

Modello
Type

I dati non sono impegnativi, **CBF** si riserva di apportare modifiche senza preavviso.
The specifications are not binding, CBF reserves the right to introduce modifications without notice.