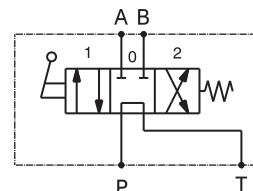
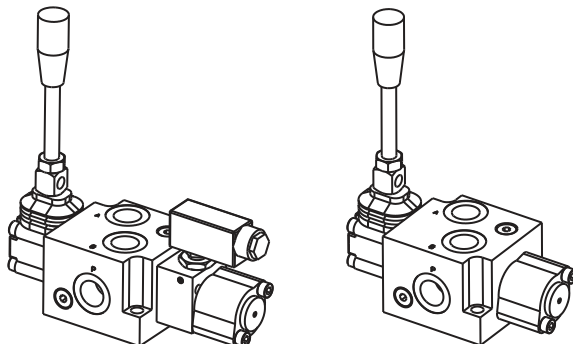


Valvola direzionale con comando a leva, corpo in ghisa
 Directional valve, lever operated, cast iron body

mod. DM-80

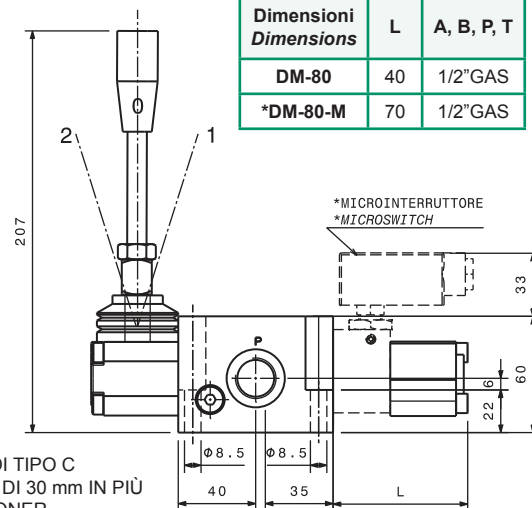


| Modello Type | Portata massima Max flow | Pressione massima Max pressure P, A, B, T |
|-----------------|--------------------------------|--|
| DM-80 | 80 l/min 21 gpm | 350 bar 5000 psi |
| *DM-80-M | 80 l/min 21 gpm | 350 bar 5000 psi |

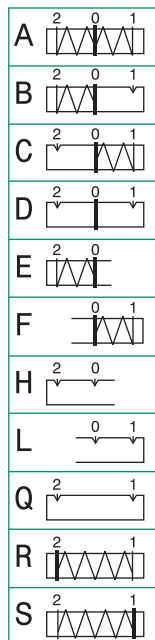
| | |
|---------------------------------|---------------|
| Corsa MAX MAX Stroke | 5.5 mm |
|---------------------------------|---------------|

* con predisposizione microinterruttore
 * with microswitch predisposition

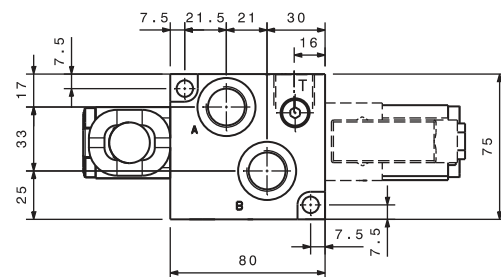
| Dimensioni Dimensions | L | A, B, P, T |
|--------------------------|----|------------|
| DM-80 | 40 | 1/2" GAS |
| *DM-80-M | 70 | 1/2" GAS |



POSIZIONATORE
SPOOL CONTROL

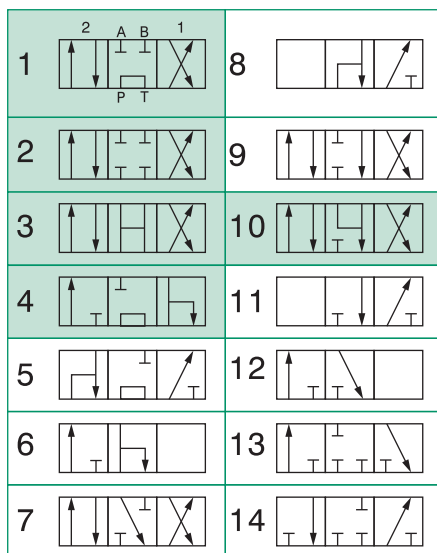


-IL POSIZIONATORE DI TIPO C
 HA UNA LUNGHEZZA DI 30 mm IN PIÙ
 - THE TYPE C POSITIONER
 HAS A LENGTH OF 30 mm MORE

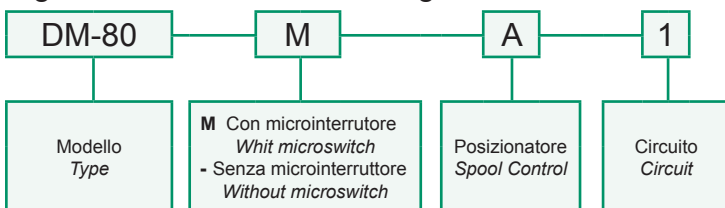


CIRCUITO
CIRCUIT

| |
|------------------------------|
| standard |
| su richiesta upon request |



Sigla di ordinazione / Ordering code



| Taratura valvola limitatrice di pressione Pressure relief valve setting | |
|--|--|
| Taratura standard Standard settings (Q=5 l/min) | Campo di taratura Adj. Pressure range |
| 180 bar 2610 psi | 20 ÷ 190 bar 290 ÷ 2755 psi |
| Dati e tarature ottenuti usando olio con viscosità 30 cSt a 50°C Performances and calibrations are carried out by using hydraulic oil with 30 cSt viscosity at 50°C | |
| Viscosità consigliate Recommended viscosity | 10 ÷ 420 cSt |
| Temperature di lavoro Working temperature | -20 ÷ +90 °C |
| Filtrazione assoluta Absolute filtration | 25 µ |

I dati non sono impegnativi, **CBF** si riserva di apportare modifiche senza preavviso.
 The specifications are not binding, **CBF** reserves the right to introduce modifications without notice.