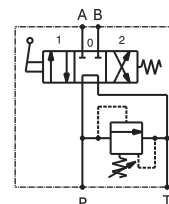
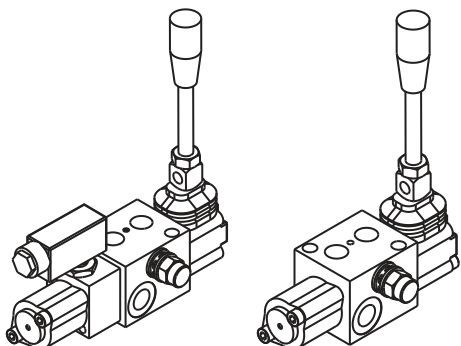


Valvola direzionale con comando a leva, corpo in ghisa  
*Directional valve, lever operated, cast iron body*

mod. DM-1



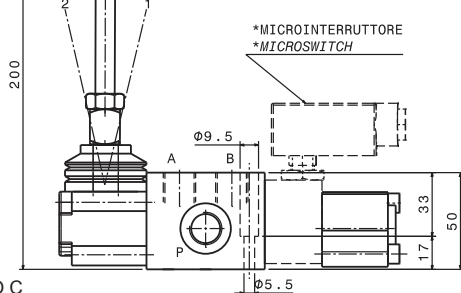
Modello Type	Portata massima Max flow	Pressione massima Max pressure P, A, B	Pressione massima Max pressure T
<b>DM-1</b>	30 l/min 8 gpm	350 bar 5000 psi	150 bar 2200 psi
<b>*DM-1-M</b>	30 l/min 8 gpm	350 bar 5000 psi	150 bar 2200 psi

Portata massima circuito 1: 20 l/min  
*Maximum flow, circuit 1: 20 l/min*

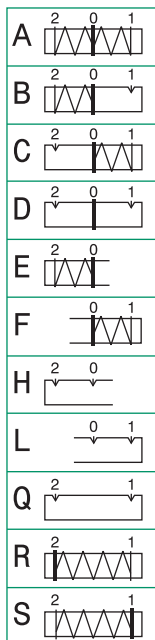
<b>Corsa MAX MAX Stroke</b>	<b>5.5 mm</b>
---------------------------------	---------------

Dimensioni Dimensions	L	L1	A, B, P, T
<b>DM-1</b>	146	40	3/8" GAS
<b>*DM-1-M</b>	176	70	3/8" GAS

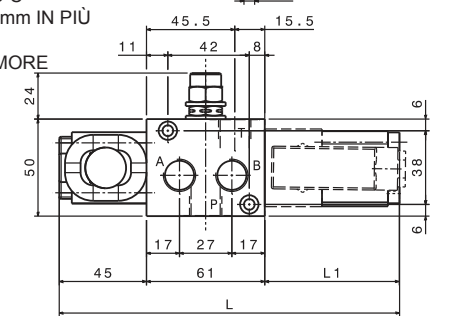
\* con predisposizione microinterruttore  
*\* with microswitch predisposition*



POSIZIONATORE  
*SPOOL CONTROL*



-IL POSIZIONATORE DI TIPO C  
HA UNA LUNGHEZZA DI 30 mm IN PIÙ  
- THE TYPE C POSITIONER  
HAS A LENGTH OF 30 mm MORE



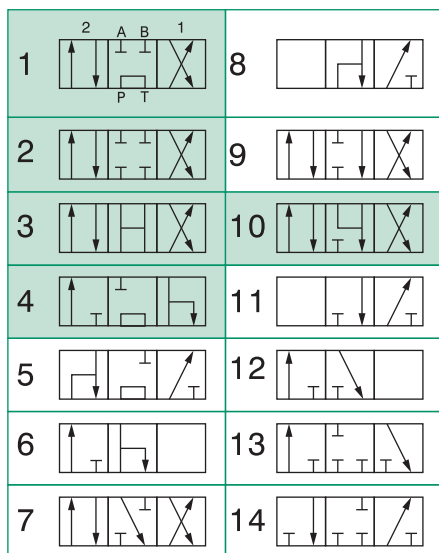
For flow diagram see  
*PRESSURE DROP MANUAL DISTRIBUTOR (1)*

Taratura valvola limitatrice di pressione <i>Pressure relief valve setting</i>	
Taratura standard <i>Standard settings (Q=5 l/min)</i>	Campo di taratura <i>Adj. Pressure range</i>
<b>180 bar 2610 psi</b>	<b>20 ÷ 190 bar 290 ÷ 2755 psi</b>

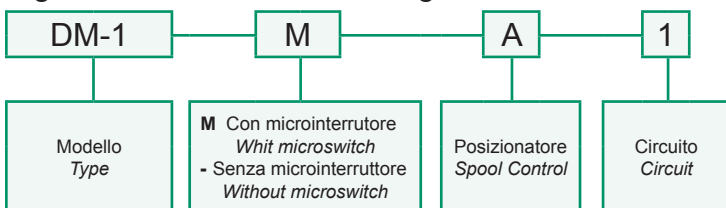
Dati e tarature ottenuti usando olio con viscosità 30 cSt a 50°C <i>Performances and calibrations are carried out by using hydraulic oil with 30 cSt viscosity at 50°C</i>	
Viscosità consigliate <i>Recommended viscosity</i>	10 ÷ 420 cSt
Temperatura di lavoro <i>Working temperature</i>	-20 ÷ +90 °C
Filtrazione assoluta <i>Absolute filtration</i>	25 µ

CIRCUITO  
*CIRCUIT*

standard
su richiesta <i>upon request</i>



Sigla di ordinazione / *Ordering code*



I dati non sono impegnativi, **CBF** si riserva di apportare modifiche senza preavviso.  
*The specifications are not binding, CBF reserves the right to introduce modifications without notice.*