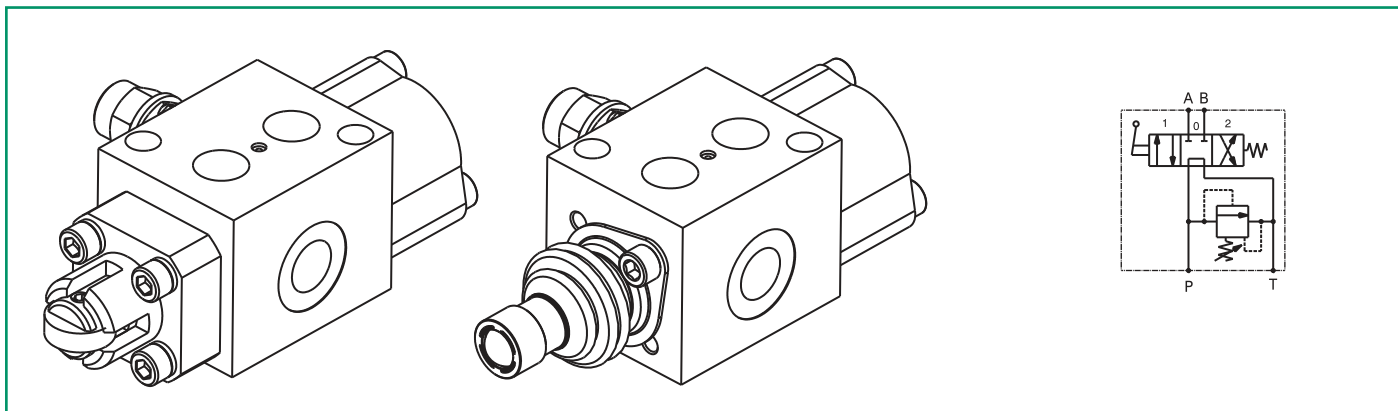


Valvola direzionale con comando a cuscinetto / sfera, corpo in ghisa
 Directional valve, bearing control / cam control, cast iron body

mod. DM-1-CC / DM-1-CS



Modello Type	Portata massima Max flow	Pressione massima Max pressure P, A, B	Pressione massima Max pressure T
DM-1-CC	30 l/min 8 gpm	350 bar 5000 psi	150 bar 2200 psi
DM-1-CS	30 l/min 8 gpm	350 bar 5000 psi	150 bar 2200 psi

Portata massima circuito 1: 20 l/min
 Maximum flow, circuit 1: 20 l/min

Corsa MAX MAX Stroke
5.5 mm

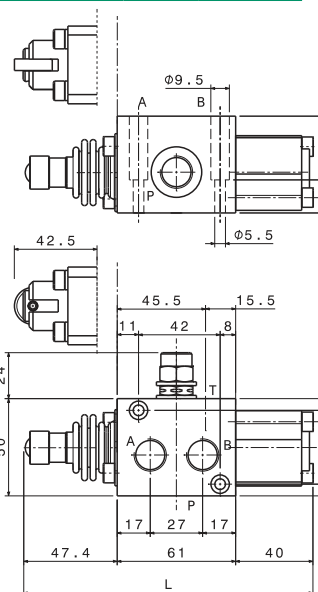
Dimensioni Dimensions	L	A, B, P, T
DM-1-CC	143,5	3/8" GAS
DM-1-CS	148,4	3/8" GAS

TIPO CC
CC TYPE

TIPO CS
CS TYPE

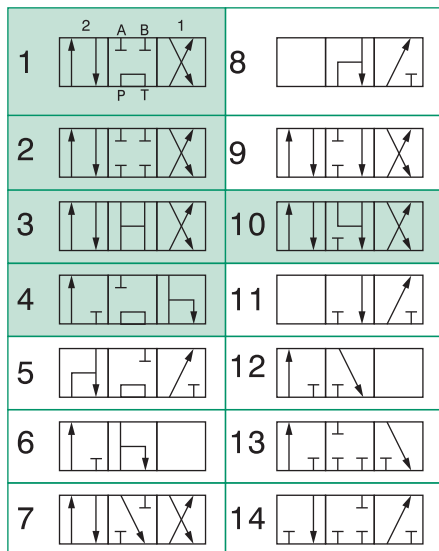
TIPO CC
CC TYPE

TIPO CS
CS TYPE

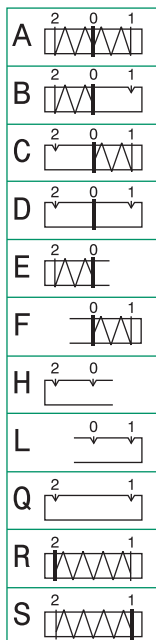


CIRCUITO
CIRCUIT

standard
su richiesta upon request



POSIZIONATORE
SPOOL CONTROL



-IL POSIZIONATORE DI TIPO C
HA UNA LUNGHEZZA DI 30 mm IN PIÙ
- THE TYPE C POSITIONER
HAS A LENGTH OF 30 mm MORE

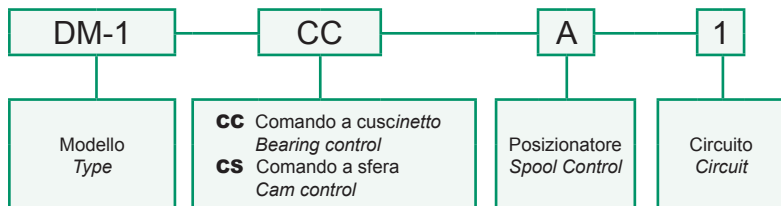
For flow diagram see
PRESSURE DROP MANUAL DISTRIBUTOR (1)

Taratura valvola limitatrice di pressione Pressure relief valve setting	
Taratura standard Standard settings (Q=5 l/min)	Campo di taratura Adj. Pressure range
180 bar 2610 psi	20 ÷ 190 bar 290 ÷ 2755 psi

Dati e tarature ottenuti usando olio con viscosità 30 cSt a 50°C
 Performances and calibrations are carried out by using hydraulic oil with 30 cSt viscosity at 50°C

Viscosità consigliate Recommended viscosity	10 ÷ 420 cSt
Temperature di lavoro Working temperature	-20 ÷ +90 °C
Filtrazione assoluta Absolute filtration	25 µ

Sigla di ordinazione / Ordering code



I dati non sono impegnativi, CBF si riserva di apportare modifiche senza preavviso.
 The specifications are not binding, CBF reserves the right to introduce modifications without notice.