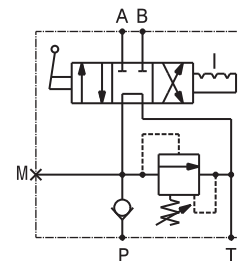
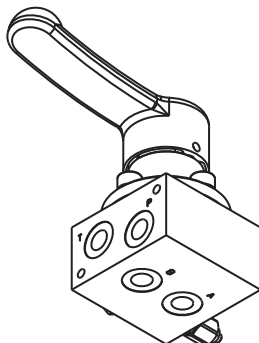
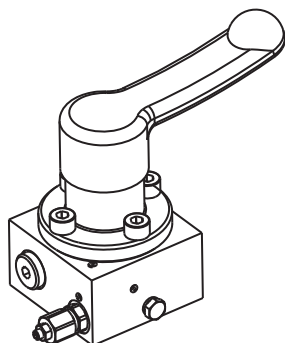


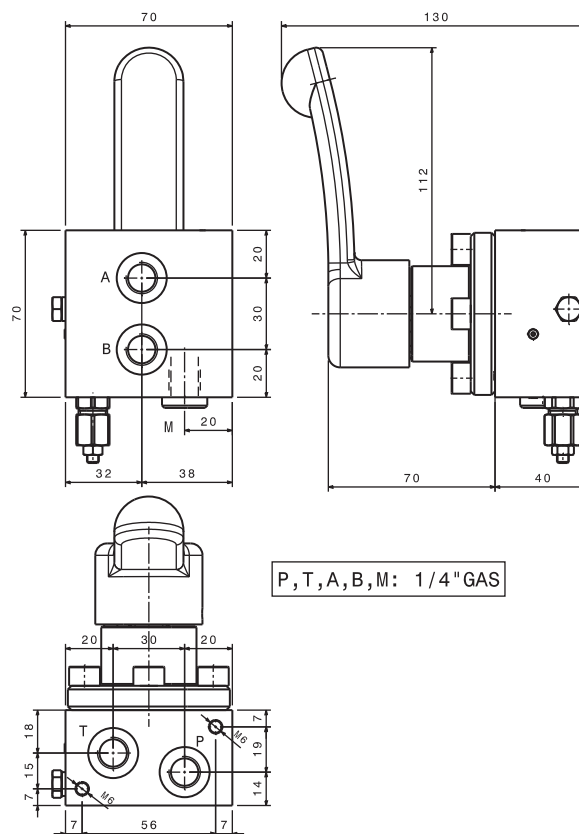
Distributore manuale - Alluminio
Directional control valve - Aluminium
mod. DM-41



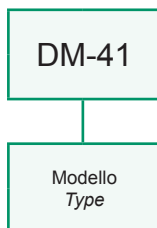
| | |
|--|---------------------|
| Portata massima <i>Max flow</i> | 10 l/min 2,6 gpm |
| Pressione massima <i>Max pressure</i> | 400 bar 5800 psi |

| | |
|---|---|
| Taratura valvola limitatrice di pressione <i>Pressure relief valve setting</i> | |
| Taratura standard <i>Standard settings (Q=5 l/min)</i> | Campo di taratura <i>Adj. Pressure range</i> |
| 360 bar 5200 psi | 60 ÷ 400 bar 870 ÷ 5800 psi |

| | |
|---|--------------|
| Dati e tarature ottenuti usando olio con viscosità 30 cSt a 50°C <i>Performances and calibrations are carried out by using hydraulic oil with 30 cSt viscosity at 50°C</i> | |
| Viscosità consigliate <i>Recommended viscosity</i> | 10 ÷ 420 cSt |
| Temperature di lavoro <i>Working temperature</i> | -20 ÷ +90 °C |
| Filtrazione assoluta <i>Absolute filtration</i> | 25 µ |



Sigla di ordinazione / Ordering code



I dati non sono impegnativi, **CBF** si riserva di apportare modifiche senza preavviso.
The specifications are not binding, CBF reserves the right to introduce modifications without notice.