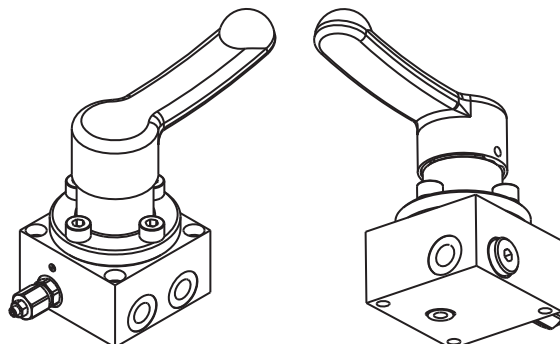


Distributore manuale flangiabile
Directional control valve flangeable

mod. DM-4-F

Corpo in alluminio
Aluminium bodyPortata massima
*Max flow*10 l/min
2.6 gpmPressione massima
*Max pressure*400 bar
5800 psiTaratura valvola limitatrice di pressione
*Pressure relief valve setting*Taratura standard
*Standard settings (Q=5 l/min)*Campo di taratura
*Adj. Pressure range***360 bar**
5200 psi**60 ÷ 400 bar**
870 ÷ 5800 psiDati e tarature ottenuti usando olio con viscosità 30 cSt a 50°C
*Performances and calibrations are carried out by using hydraulic oil with 30 cSt viscosity at 50°C*Viscosità consigliate
Recommended viscosity

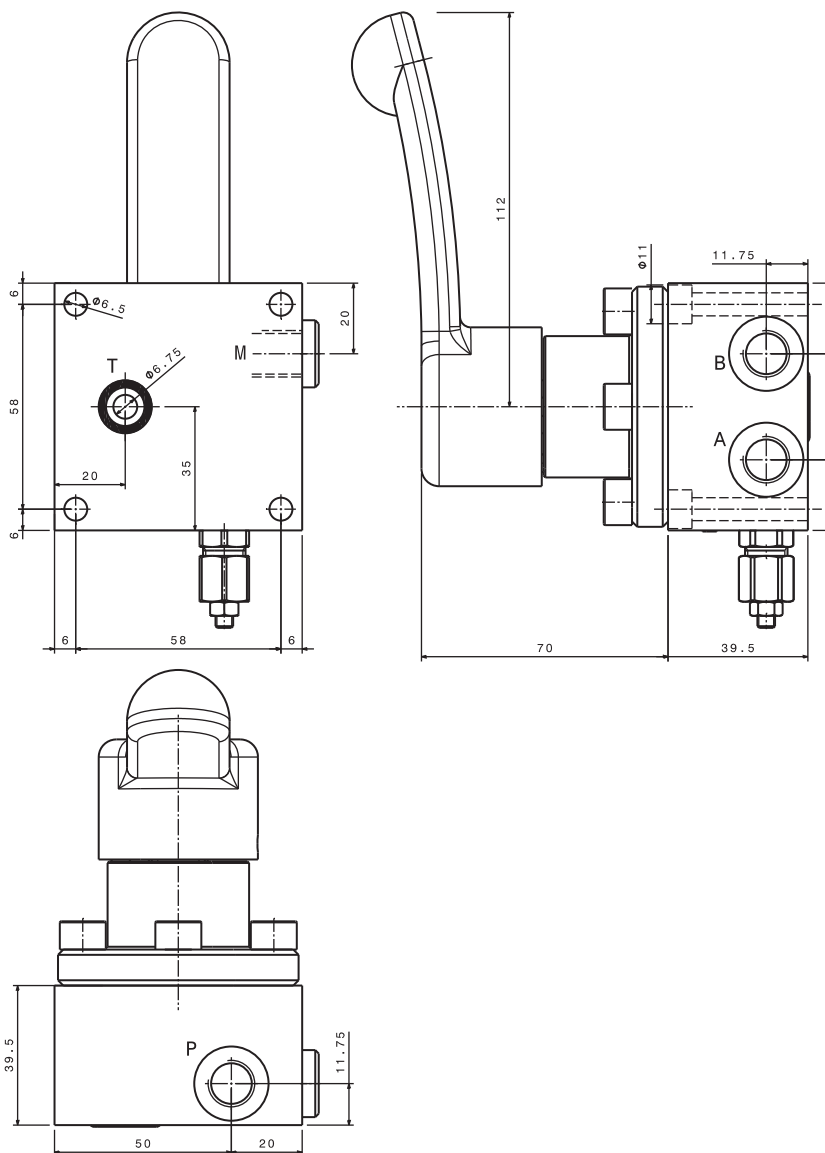
10 ÷ 420 cSt

Temperature di lavoro
Working temperature

-20 ÷ +90 °C

Filtrazione assoluta
Absolute filtration

25 μ



Sigla di ordinazione / Ordering code

DM-4-F

Modello
*Type*I dati non sono impegnativi, **CBF** si riserva di apportare modifiche senza preavviso.
The specifications are not binding, CBF reserves the right to introduce modifications without notice.