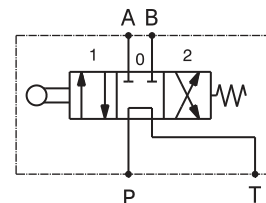
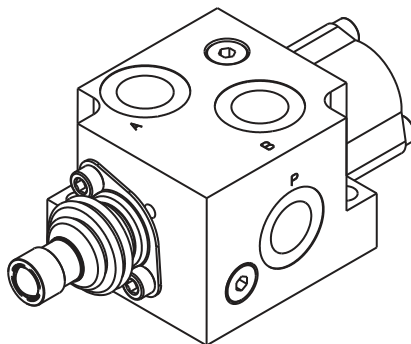
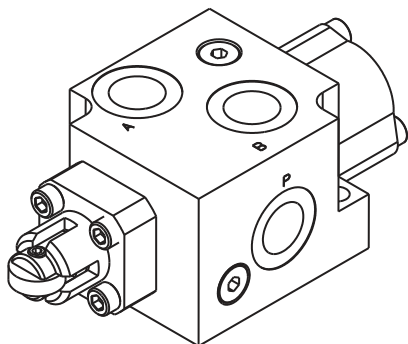


Valvola direzionale con comando a cuscinetto / sfera, corpo in ghisa  
Directional valve, bearing control / cam control, cast iron body

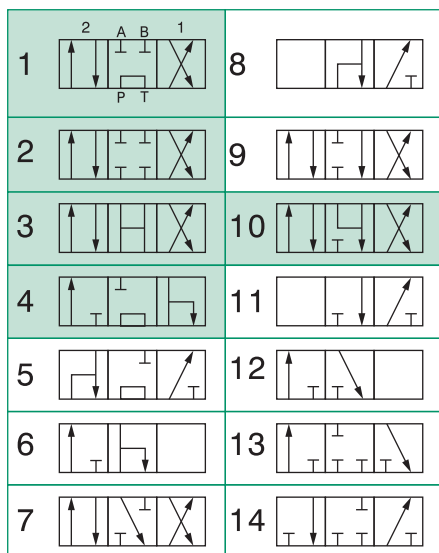
mod. **DM-80-CC / DM-80-CS**



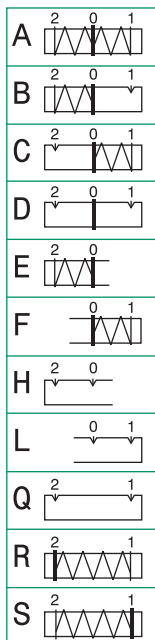
Modello Type	Portata massima Max flow	Pressione massima Max pressure	A, B, P, T
<b>DM-80-CC</b>	80 l/min 21 gpm	350 bar 5000 psi	1/2" GAS
<b>DM-80-CS</b>	80 l/min 21 gpm	350 bar 5000 psi	1/2" GAS

CIRCUITO  
CIRCUIT

standard  
su richiesta  
upon request



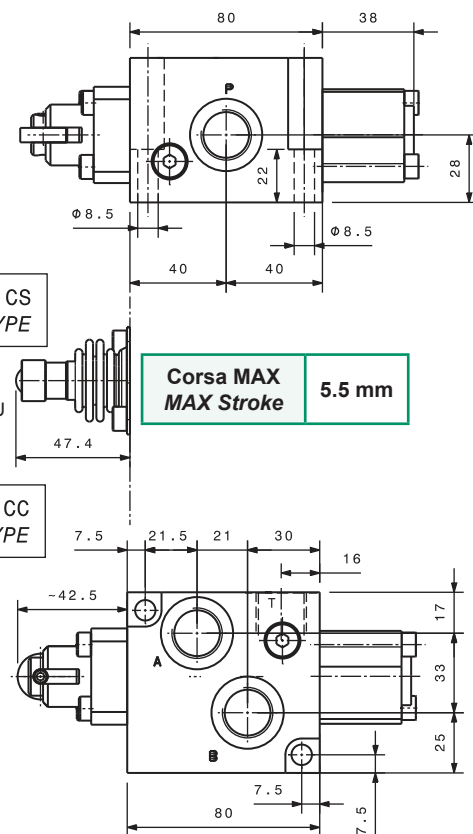
POSIZIONATORE  
SPOOL CONTROL



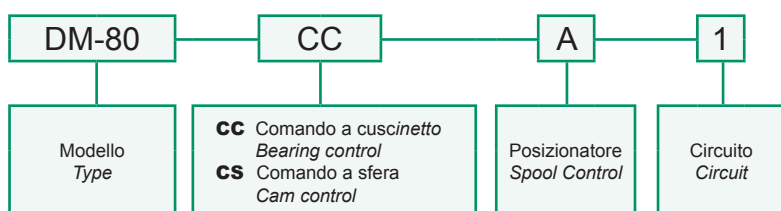
-IL POSIZIONATORE DI TIPO C  
HA UNA LUNGHEZZA DI 30 mm IN PIÙ  
- THE TYPE C POSITIONER  
HAS A LENGTH OF 30 mm MORE

TIPO CS  
CS TYPE

TIPO CC  
CC TYPE



Sigla di ordinazione / Ordering code



Dati e tarature ottenuti usando olio con viscosità 30 cSt a 50°C  
Performances and calibrations are carried out by using hydraulic oil with 30 cSt viscosity at 50°C

Viscosità consigliata Recommended viscosity	10 ÷ 420 cSt
Temperatura di lavoro Working temperature	-20 ÷ +90 °C
Filtrazione assoluta Absolute filtration	25 µ

I dati non sono impegnativi, **CBF** si riserva di apportare modifiche senza preavviso.  
The specifications are not binding, **CBF** reserves the right to introduce modifications without notice.