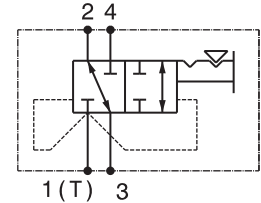
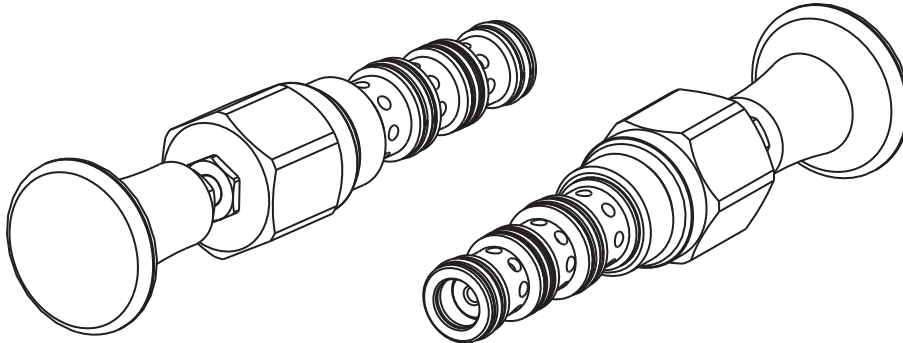


Valvola manuale direzionale a cartuccia  
 Manual directional valve – cartridge type  
 mod. MV1045-C

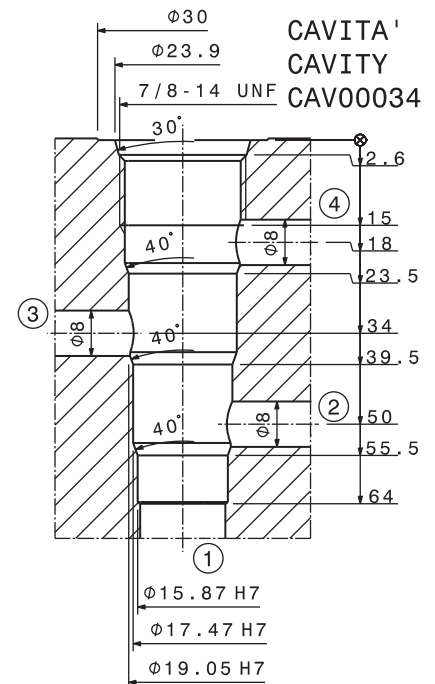
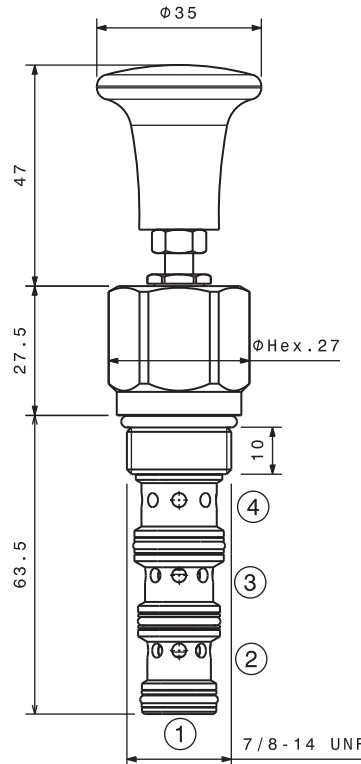


Portata massima Max flow	45 l/min 12 gpm
Pressione massima Max pressure	350 bar 5000 psi
Coppia di serraggio Installation torque	40 ÷ 50 Nm 30 ÷ 37 lbt ft

Dati e tarature ottenuti usando olio con viscosità 30 cSt a 50°C  
 Performances and calibrations are carried out by using hydraulic oil with 30 cSt viscosity at 50°C

Viscosità consigliate Recommended viscosity	10 ÷ 420 cSt
Temperature di lavoro Working temperature	-20 ÷ +90 °C
Filtrazione assoluta Absolute filtration	25 µ

<b>Corsa</b> Stroke	<b>4,5 mm</b>
------------------------	---------------



Sigla di ordinazione / Ordering code

MV1045-C

Modello  
Type

I dati non sono impegnativi, **CBF** si riserva di apportare modifiche senza preavviso.  
 The specifications are not binding, **CBF** reserves the right to introduce modifications without notice.