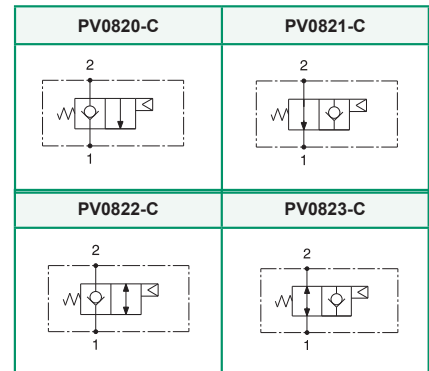
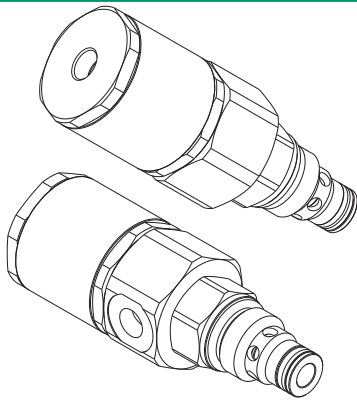


Valvola direzionale a cartuccia, ad azionamento pneumatico, normalmente chiusa
 Directional valve, pneumatic operated, normally closed – cartridge type

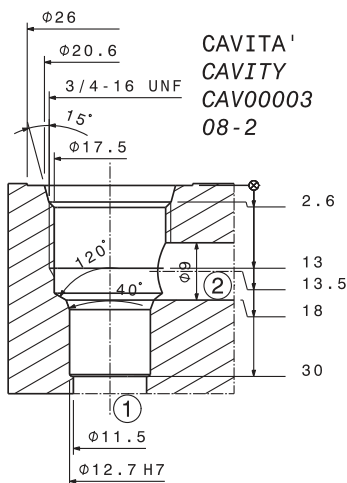
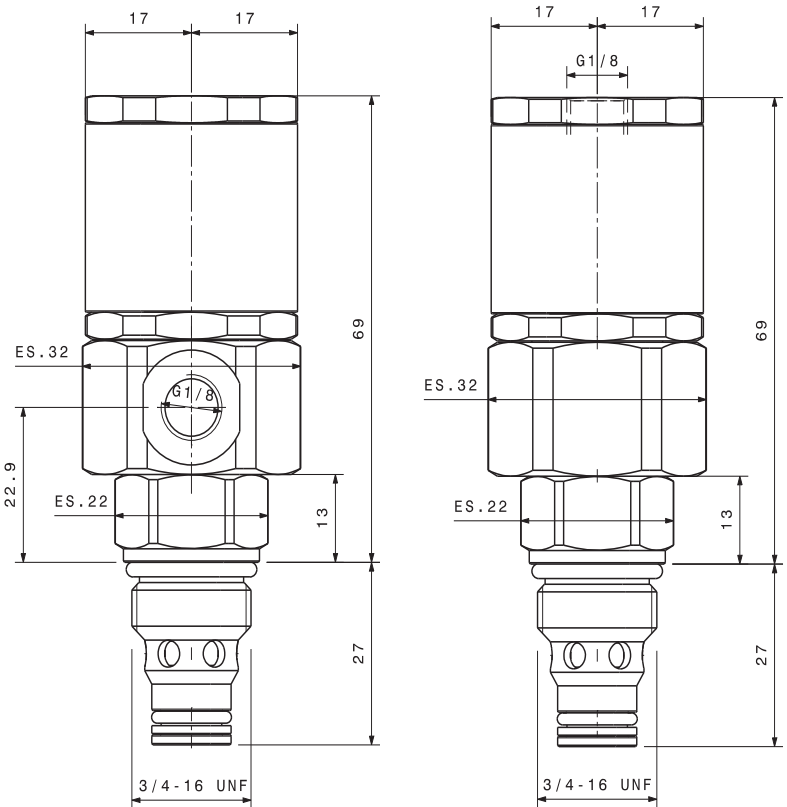
mod. PV-08-2X-C



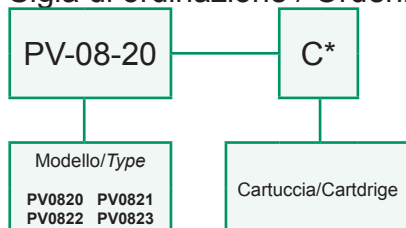
Portata massima Max flow	40 l/min 11 gpm
Pressione massima Max pressure	350 bar 5000 psi
Pressione aria di apertura Opening air pressure	2 bar 29 psi
Coppia di serraggio Installation torque	27 ÷ 30 Nm 20 ÷ 22.5 lbt ft
Dati e tarature ottenuti usando olio con viscosità 30 cSt a 50°C Performances and calibrations are carried out by using hydraulic oil with 30 cSt viscosity at 50°C	
Viscosità consigliate Recommended viscosity	10 ÷ 420 cSt
Temperature di lavoro Working temperature	-20 ÷ +90 °C
Filtrazione assoluta Absolute filtration	25 µ

NC

NA



Sigla di ordinazione / Ordering code



I dati non sono impegnativi, CBF si riserva di apportare modifiche senza preavviso.
 The specifications are not binding, CBF reserves the right to introduce modifications without notice.